

# ARES

## CONTENIDO

---

### Español

Introducción .....	3
Opciones de las cercas ARES.....	4
Instalación de viga en I.....	6
Instalación del soporte a nivel (EX-109) y el panel .....	10
Instalación del soporte en ángulo (EXR-109) y el panel .....	14
Corte del panel.....	19
Ranurado y recorte de rieles.....	22
Cuidado y mantenimiento/Garantía.....	24

## INTRODUCCIÓN

---

### LEA LAS INSTRUCCIONES COMPLETAMENTE ANTES DE INICIAR LA INSTALACIÓN

#### Lineamientos generales

Es responsabilidad del instalador cumplir con todos los códigos y requisitos de seguridad, y obtener todos los permisos de construcción requeridos. El instalador de cercas debe determinar e implementar las técnicas de instalación adecuadas para cada situación de instalación. Ni Fortress Building Products ni sus distribuidores serán responsables por las instalaciones inadecuadas o inseguras.

#### Antes de comenzar

Póngase en contacto con el Departamento del Código de Construcción local para conocer los permisos requeridos y las leyes relacionadas con su proyecto de cerca.

**Antes de abrir agujeros para los postes, llame al 811 para ubicar e identificar servicios públicos subterráneos.**

**Estas son instrucciones típicas. Las instrucciones del ingeniero u arquitecto de obra reemplazan estas instrucciones típicas.**

#### Nota:

- Al cortar las cercas de Fortress, es muy importante llevar a cabo lo siguiente en los puntos de corte:
- Quite todas las virutas de metal de la zona de corte.
- Lime los bordes cortantes originados por el corte. Limpie a fondo y elimine cualquier viruta, mancha o suciedad.
- Aplique dos capas de pintura para retoques a base de zinc de Fortress en el área de corte. Si el retoque está en los extremos de los rieles, deje que la pintura se seque antes de conectar el soporte al poste de viga en I.
- Recuerde eliminar cualquier viruta metálica de la superficie de la cerca.

## Herramientas requeridas



Gafas



Guantes de seguridad



Cinta métrica



Escuadra rápida



Nivel



Pintura para retoques Fortress



Taladro de impacto operado por pilas



Extensor de broca



Copa N-30 de tres surcos



Broca: 1/2" [12 mm]



Centropunto de resorte



Mazo de hule



Estacas para el piso



Barrena



Cuerda



Marcador plateado



Brocha



Trapos



Carretilla



Pala, concreto y gravilla



Sierra recíprocante o Sawzall



Grúa/ Montacargas



Correas de nailon

## OPCIONES DE LAS CERCAS ARES

### Poste de viga en I

- Los postes de viga en I para cercas ARES están disponibles en opciones perforadas de 2 y 3 rieles en longitudes de 108" [2743 mm], 120" [3048 mm], 132" [3353 mm], 144" [3658 mm], 156" [3962 mm], 168" [4267 mm], 180" [4572 mm] y 192" [4877 mm]. Cada poste de viga en I es específico para la altura del panel. Por ejemplo, un panel de 94" [2388 mm] de altura requiere un poste correspondiente de 132" [3353 mm].

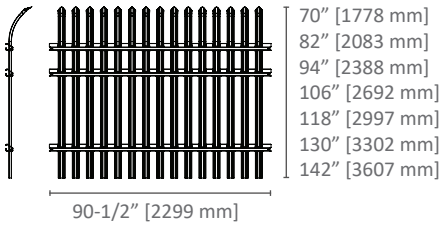
### Marcos verticales de la compuerta

- Los marcos verticales de la compuerta para cerca ARES son cuadrados de 2" [51 mm], de calibre 12, lo que coincide con la altura de la compuerta.

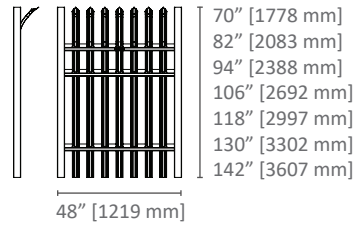
### Estilos de paneles y de compuertas

- Riel de canal en C:** 2-13/16" x 2-13/16" [71 mm x 71 mm], calibre 11
- Marco vertical de la compuerta:** 2" [51 mm], calibre 11
- Reja:** 2-3/4" x 1" [70 mm x 25 mm], calibre 14
- Bloqueo deslizante:** Calibre 19
- Espacio:** 3" [76 mm]

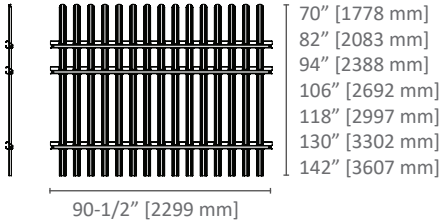
## Opciones de paneles y de compuertas



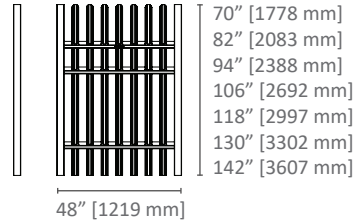
**Panel Citadel**  
Opciones de 2 y 3 rieles



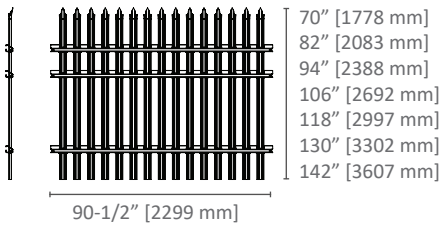
**Compuerta peatonal**  
Opciones de 2 y 3 rieles



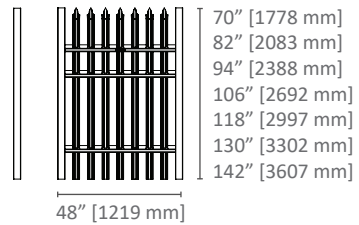
**Panel Scorpio**  
Opciones de 2 y 3 rieles



**Compuerta peatonal Scorpio**  
Opciones de 2 y 3 rieles

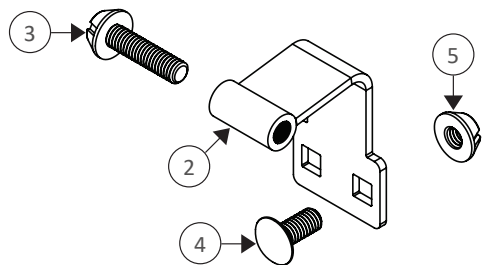
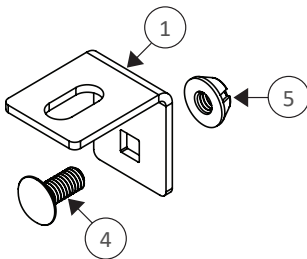


**Panel Spartan**  
Opciones de 2 y 3 rieles



**Compuerta peatonal Spartan**  
Opciones de 2 y 3 rieles

## Opciones de soportes, pernos y tuercas



### Lista de componentes

1. Soporte EX-109
2. Soporte EXR-109
3. Perno de tres surcos con rosca de 3/8" - 16 x 1-1/2"

4. Perno de carro de cuello cuadrado 3/8" - 16 x 1"
5. Tuerca de tres surcos con rosca de 3/8" - 16

### Nota:

La copa N-30 de tres surcos puede adquirirse en Fortress Building Products.

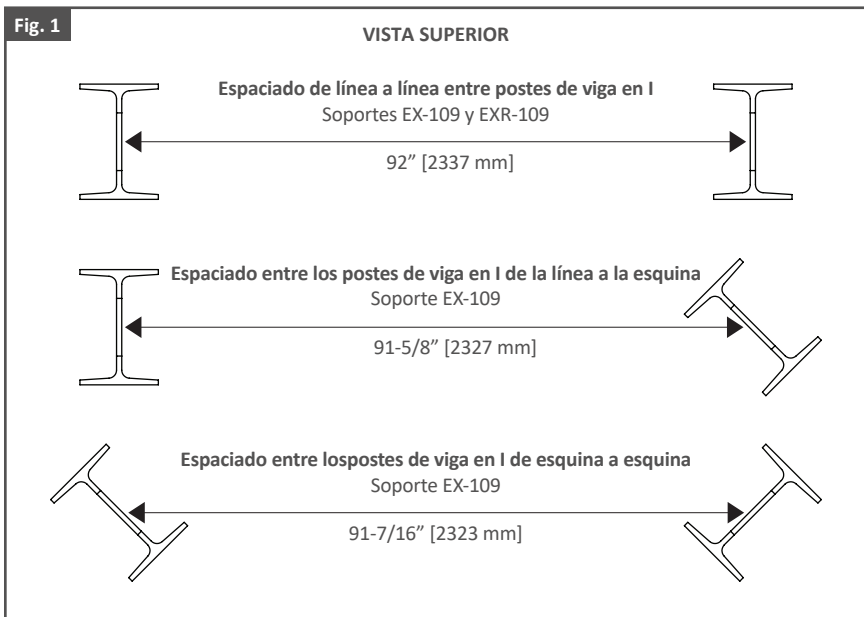
## INSTALACIÓN DEL POSTE DE VIGA EN I

### Paso 1: Determine el espacio deseado entre los postes de viga en I

1. Consulte la Fig. 1 así como los planos elaborados por el arquitecto o ingeniero como guía para determinar el espacio entre los postes de viga en I. **PARA QUE LA INSTALACIÓN SEA CORRECTA, ES IMPORTANTE MANTENER EL ESPACIADO DETERMINADO.**

#### Nota:

- El espaciado **máximo** entre los postes de viga en I de centro a centro es de 92" [2337 mm].

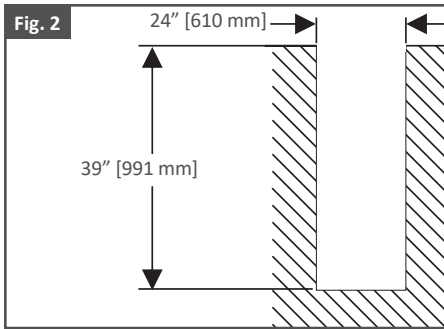


### Paso 2: Cave agujeros para los postes de viga en I

1. Con una barrena, abra los agujeros para los postes a 39" [991 mm] de profundidad y con 24" [610 mm] de diámetro, como se muestra en la Fig. 2. Mantenga la barrena recta y a plomo.

#### Nota:

- Antes de abrir agujeros para los postes, llame al 811 para ubicar e identificar servicios públicos subterráneos.
- Consulte siempre los requerimientos del código local respecto del tamaño exacto de los agujeros para los postes.

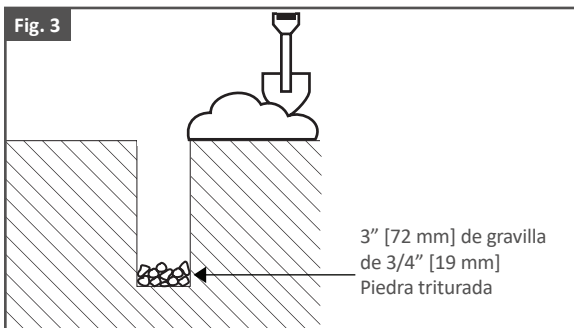


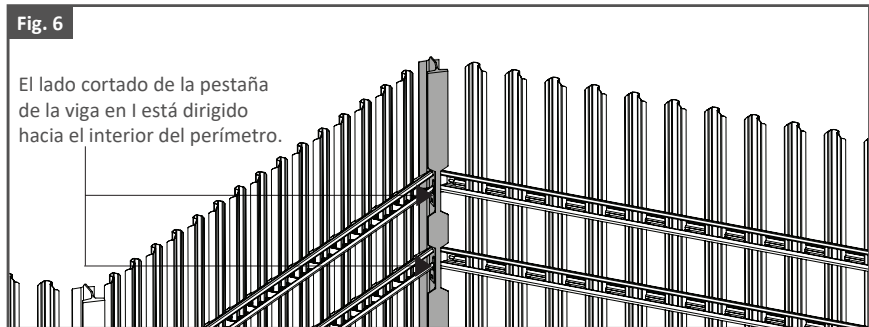
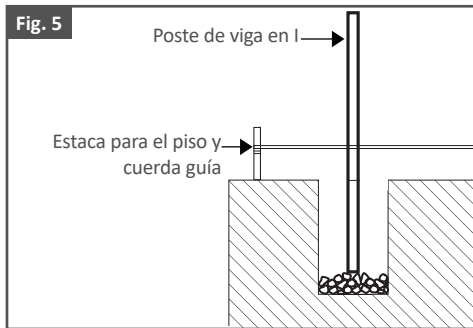
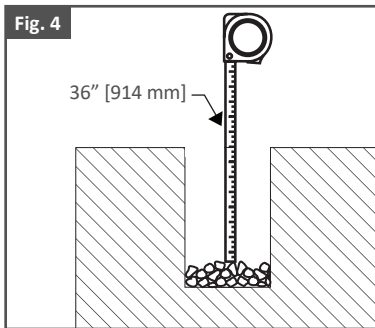
**Paso 3: Coloque los postes de viga en I en los agujeros de cimentación**

1. Rellene los agujeros con 3" [72 mm] de gravilla o piedra molida de 3/4" [19 mm] para permitir el drenaje, como se muestra en la Fig. 3.
2. Compacte la gravilla antes de instalar el poste.
3. Verifique la profundidad con una cinta métrica. Los postes para cercas ARES están diseñados para enterrarse a 36" [914 mm] de profundidad, como se muestra en la Fig. 4.
4. Utilice una cuerda como guía al poner un poste de viga en I en cada agujero, como se muestra en la Fig. 5.

**Nota:**

- Verifique que el lado cortado de la pestaña del poste de viga en I esté dirigido hacia el interior del perímetro, como se muestra en la Fig. 6.
- Tome en cuenta las pendientes del terreno al colocar los postes de viga en I.





#### Paso 4: Vierta el concreto.

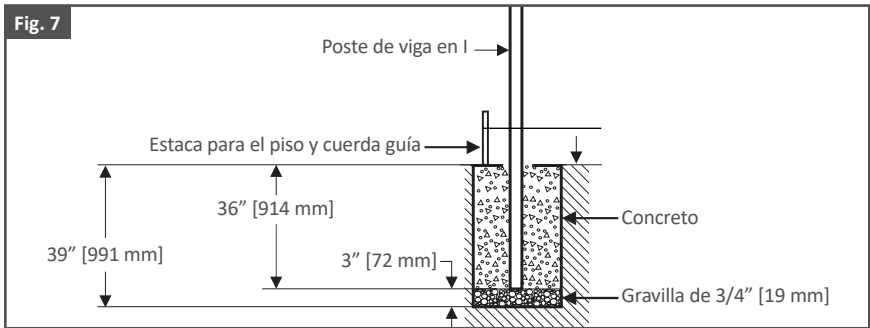
1. **ANTES DE VERTER EL CONCRETO, CONFIRME QUE LOS POSTES DE VIGA EN I ESTÉN ESPACIADOS CORRECTAMENTE Y COLOCADOS A LA PROFUNDIDAD CORRECTA. CONSULTE LOS PASOS 1 Y 2.**
2. Llene los agujeros de los postes hasta que el concreto esté a ras de la superficie, como se muestra en la Fig. 7.
3. Con un nivel confirme que las vigas en I estén a plomo, colocadas con el espaciado deseado y alineadas con las cuerdas guía. Ajustelas según sea necesario.

#### Consejo:

- Fortress recomienda usar concreto de 5000 psi, a menos que el arquitecto o ingeniero de obra especifiquen otra cosa.
- Permita que el concreto fragüe por un mínimo de 24 horas antes de instalar los paneles y los soportes.
- Mientras el concreto fragua, mantenga los postes de viga en I a lo largo de las cuerdas guía y revise continuamente que estén a plomo, al igual que en línea con el poste siguiente y que tengan el espaciado deseado.



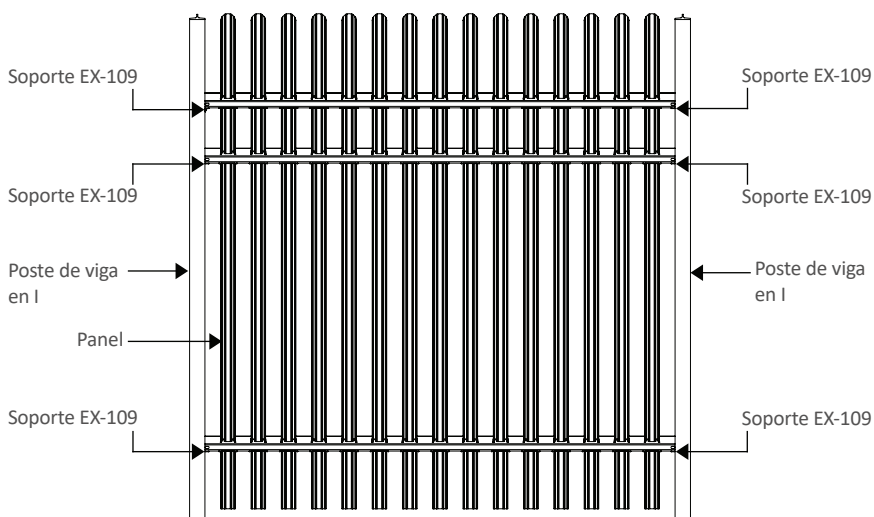
- Si está usando soportes EX-109, confirme que su ubicación esté a nivel antes de verter el concreto.



## INSTALACIÓN DEL SOPORTE A NIVEL (EX-109) Y EL PANEL

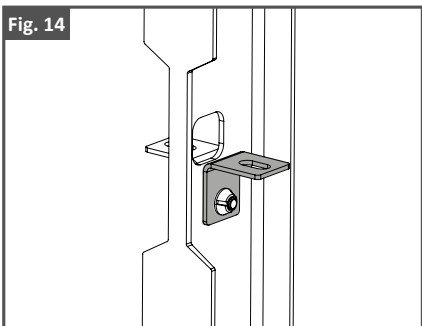
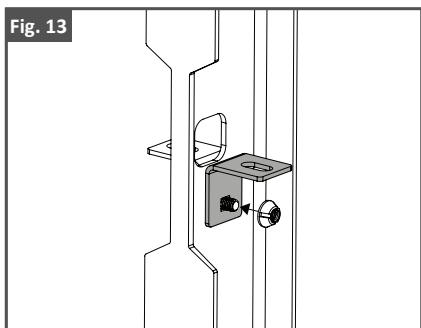
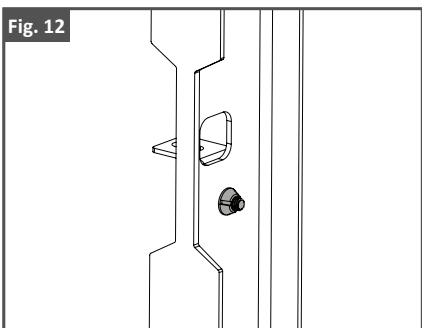
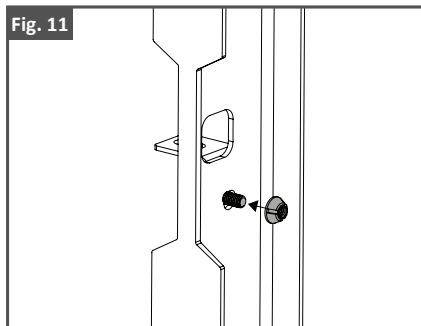
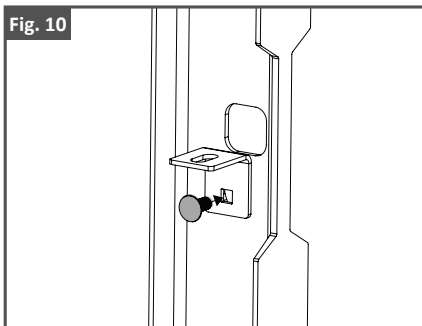
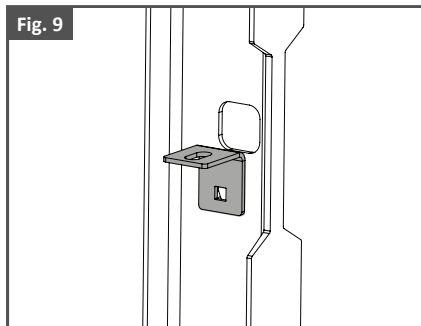
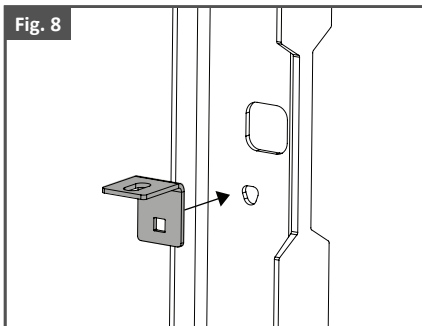
### Conjunto a nivel ARES

Consulte las opciones de soportes y paneles en la página 5.



#### Paso 1: Monte los soportes a nivel (EX-109) en el poste de viga en I.

1. Coloque los soportes EX-109 en la posición deseada de la viga en I, como se muestra en las Figs. 8 y 9.
2. Inserte el perno de carro de cuello cuadrado de  $3/8'' - 16 \times 1''$  a través de los agujeros del soporte y de la viga en I, como se muestra en la Fig. 10.
3. Con la copa de tres surcos, apriete la tuerca con rosca de  $3/8'' - 16$  de tres surcos en el perno de carro de cuello cuadrado de  $3/8'' - 16 \times 1''$ , como se muestra en las Figs. 11 y 12.
4. Si va a montar soportes EX-109 en ambos lados de la viga en I, colóquelos en la posición deseada y después sujételos con el perno de carro de cuello cuadrado de  $3/8'' - 16 \times 1''$  y la tuerca roscada de  $3/8'' - 16$  de tres surcos, como se muestra en las Figs. 13 y 14.
5. Revise que los soportes estén a nivel antes de apretar los pernos. Nivele los soportes con un mazo de hule si es necesario.



## Paso 2: Monte los paneles en los postes de viga en I.

1. Mediante una grúa o un montacargas, coloque el panel en la posición deseada en los soportes montados entre los postes de viga en I, como se muestra en las Figs. 15 y 16.
2. Revise que el panel tenga la orientación correcta entre los postes de viga en I, con el lado abierto de los rieles del panel hacia el interior del perímetro de la cerca, como se muestra en la Fig. 17. Haga los ajustes necesarios.
3. Confirme que el panel tenga un espacio mínimo de 2" [51 mm] desde el suelo hasta la parte inferior del panel.
4. Confirme que estén alineados los agujeros para pernos de la cara inferior de los rieles y los de los soportes, como se muestra en la Fig. 18. Haga los ajustes necesarios.
5. Inserte el perno de carro de cuello cuadrado de 3/8" - 16 x 1" a través de los agujeros del soporte y del panel, como se muestra en la Fig. 19.
6. Con la copa de tres surcos, apriete la tuerca con rosca de 3/8" - 16 de tres surcos en el perno de carro de cuello cuadrado de 3/8" - 16 x 1", como se muestra en las Figs. 20 y 21.

### Nota:

- Los paneles ARES son pesados. Por seguridad del instalador, se recomienda usar una grúa o un montacargas para instalarlos.

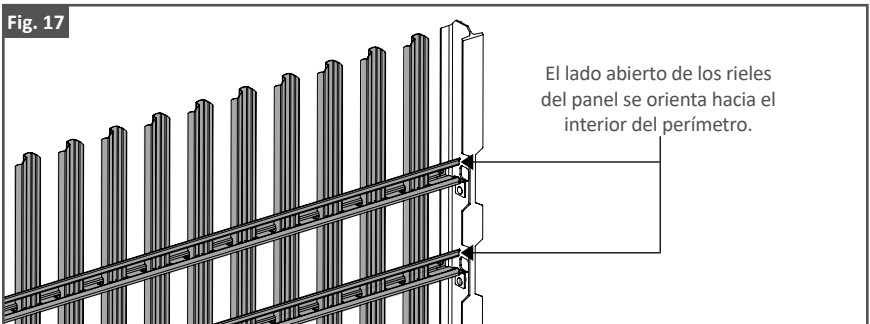
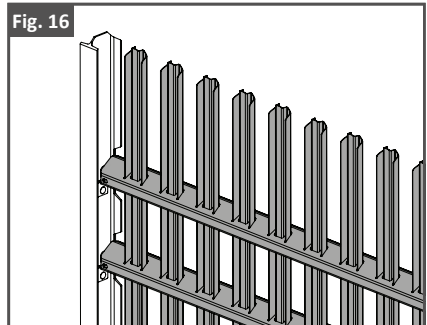
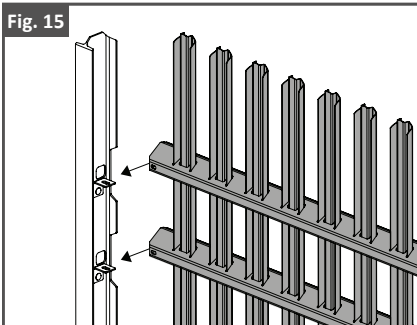


Fig. 18



Fig. 19

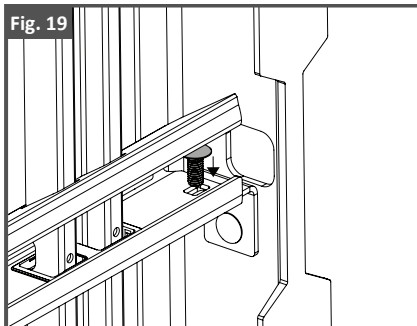


Fig. 20

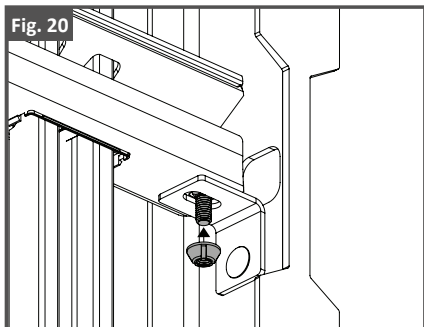
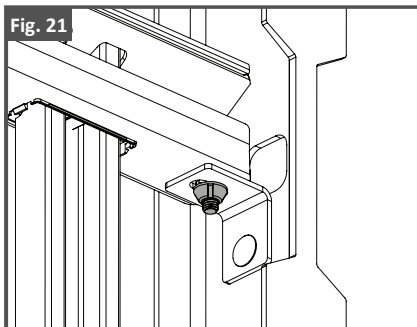


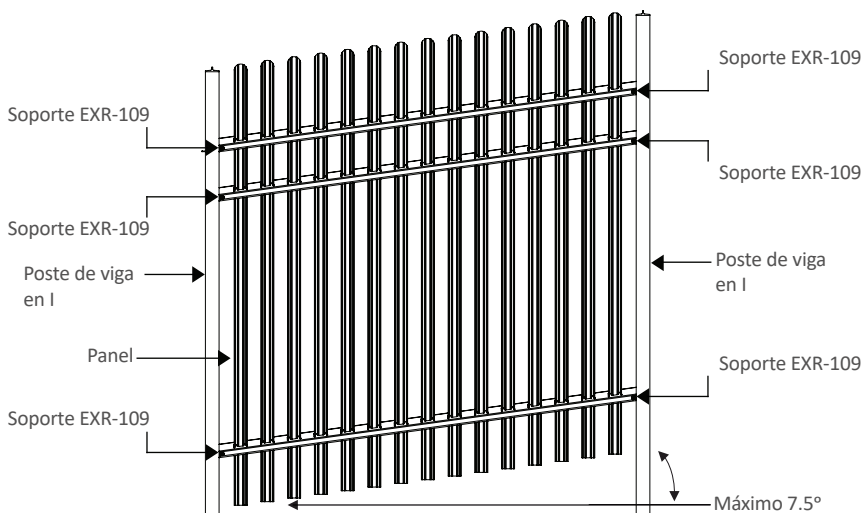
Fig. 21



## INSTALACIÓN DEL SOPORTE EN ÁNGULO (EXR-109) Y EL PANEL

### Conjunto en ángulo ARES

Consulte las opciones de soportes y paneles en la página 5.

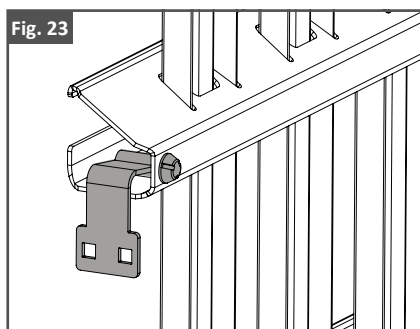
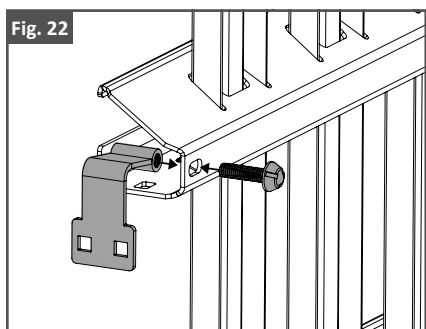


### Paso 1: Monte los soportes en ángulo (EXR-109) en los extremos del panel.

1. Mediante la copa de tres surcos, sujete el perno roscado de tres surcos de  $3/8'' - 16 \times 1-1/2''$  en el panel ARES, como se muestra en las Figs. 22 y 23.

### Consejo:

- **NO** apriete por completo el perno roscado de tres surcos de  $3/8'' - 16 \times 1-1/2''$  en este paso.



## **Paso 2: Monte el primer panel en los postes de viga en I.**

1. Mediante una grúa o un montacargas, coloque el primer panel con los soportes EXR-109 montados en la posición deseada entre los dos primeros postes de viga en I del perímetro de la cerca, como se muestra en las Figs. 24 y 25.
2. Revise que el panel tenga la orientación correcta entre los postes de viga en I, con el lado abierto de los rieles del panel hacia el interior del perímetro de la cerca, como se muestra en la Fig. 26. Haga los ajustes necesarios.
3. Confirme que el panel tenga un espacio de aire mínimo de 2" [51 mm] desde el suelo hasta la parte inferior del panel.
4. Empiece por montar el panel en el primer poste de viga en I del perímetro, en los puntos de conexión marcados como "1" en la Fig. 27.
5. Inserte un perno de carro de cuello cuadrado de 3/8" - 16 x 1" a través de los agujeros del soporte y del poste de viga en I, como se muestra en la Fig. 28.
6. Con la copa de tres surcos, apriete la tuerca con rosca de 3/8" - 16 de tres surcos en el perno de carro de cuello cuadrado de 3/8" - 16 x 1", como se muestra en las Figs. 29 y 30.
7. Una vez instalado el panel, el soporte **NO DEBE** bloquear el agujero cuadrado del poste de viga en I, como se muestra en la Fig. 31. Haga los ajustes necesarios.
8. Incline el panel y después móntelo en el segundo poste de viga en I del perímetro, en los puntos de conexión marcados como "2" en la Fig. 27.
9. Inserte un perno de carro de cuello cuadrado de 3/8" - 16 x 1" a través de los agujeros del soporte y del poste de viga en I. **NO** apriete la tuerca roscada de tres surcos de 3/8" - 16 en el perno de carro de cuello cuadrado de 3/8" - 16 x 1" en este paso, como se muestra en las Figs. 32 y 33.
10. Una vez instalado el panel, el soporte **NO DEBE** bloquear el agujero cuadrado del poste de viga en I. Haga los ajustes necesarios.

### **Nota:**

- **Los paneles ARES son pesados. Por seguridad del instalador, se recomienda usar una grúa o un montacargas para instalarlos.**
- Levante los paneles en dos puntos equidistantes, con correas de nailon aprobadas por OSHA.

Fig. 24

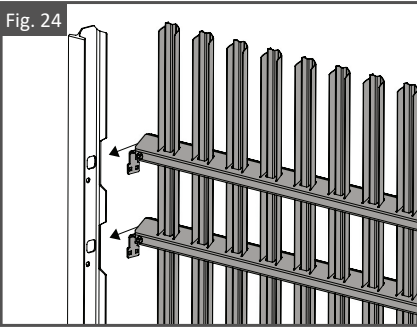


Fig. 25

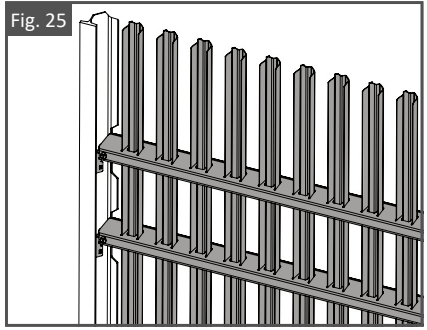


Fig. 26

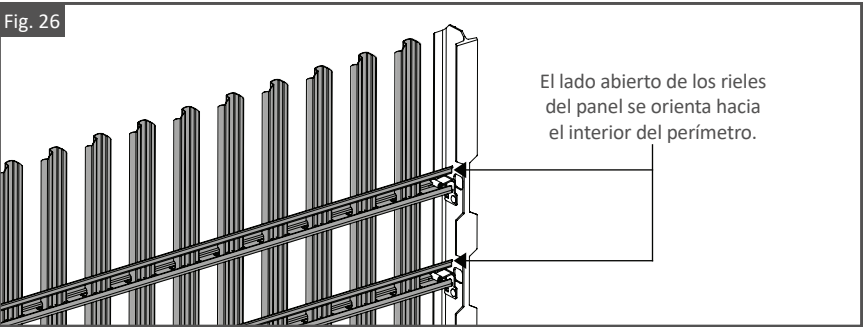


Fig. 27

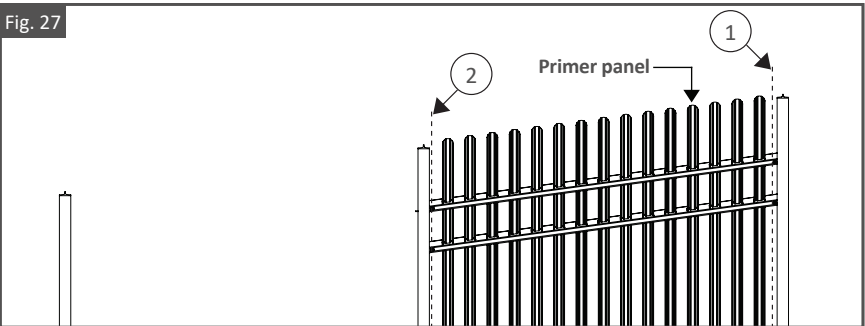


Fig. 28

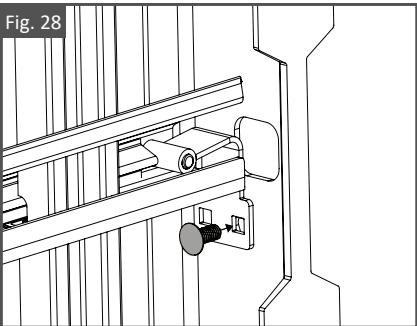
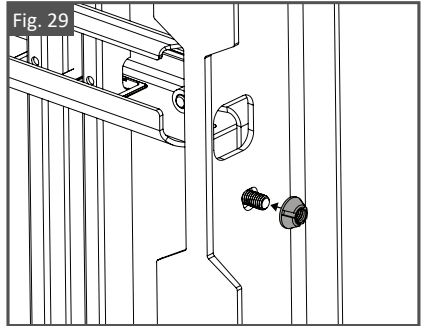
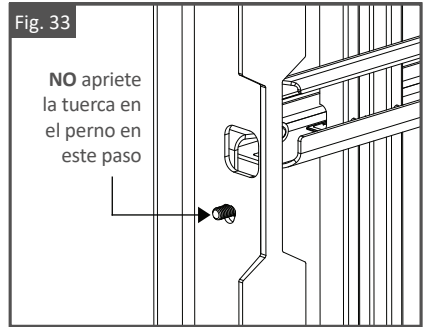
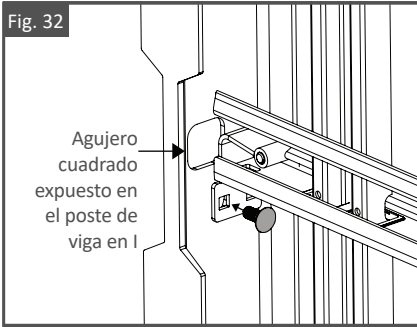
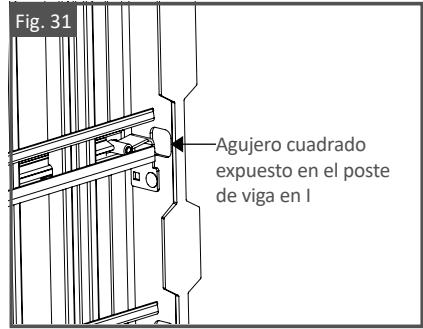
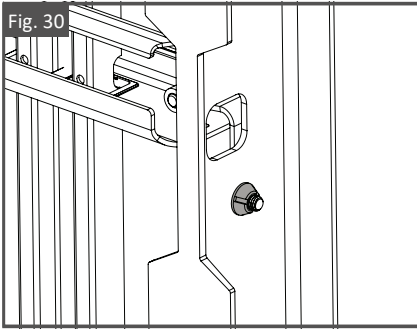


Fig. 29







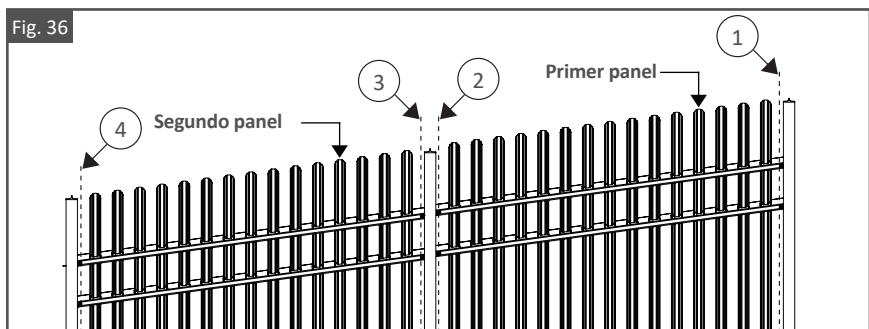
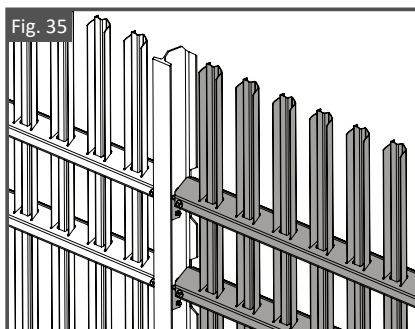
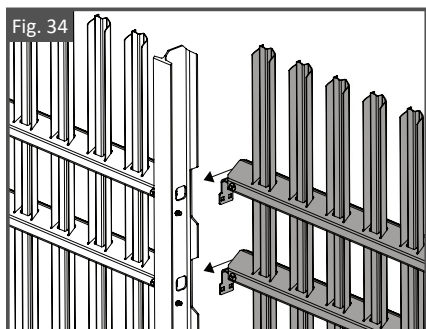
### Paso 3: Monte el segundo panel en los postes de viga en I

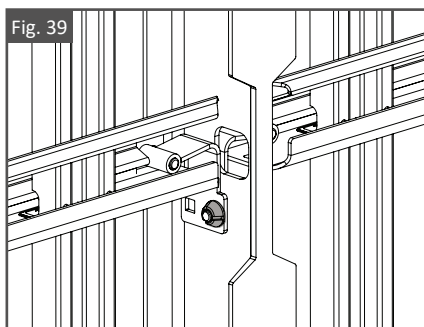
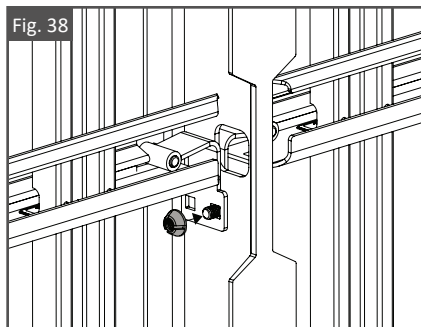
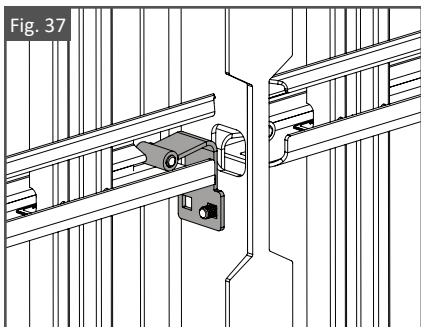
1. Mediante una grúa o un montacargas, coloque el segundo panel con los soportes EXR-109 montados en la posición deseada entre el segundo y el tercer poste de viga en I del perímetro de la cerca, como se muestra en las Figs. 34 y 35.
2. Revise que el panel tenga la orientación correcta entre los postes de viga en I, con el lado abierto de los rieles del panel hacia el interior del perímetro de la cerca, como se muestra en la Fig. 26 en la página 16. Haga los ajustes necesarios.
3. Confirme que el panel tenga un espacio de aire mínimo de 2" [51 mm] desde el suelo hasta la parte inferior del panel.
4. Empiece por montar el segundo panel en el segundo poste de viga en I del perímetro, en los puntos de conexión marcados como "3" en la Fig. 36.
5. Monte el segundo panel en el perno de carro de cuello cuadrado de 3/8" - 16 x 1" que ya había insertado a través de los agujeros del soporte y del poste de viga en I, (Paso 2: 9), como se muestra en la Fig. 37.
6. Con la copa de tres surcos, apriete la tuerca con rosca de 3/8" - 16 de tres surcos en el perno de carro de cuello cuadrado de 3/8" - 16 x 1" que ya había insertado, como se muestra en las Figs. 38 y 39.

7. Una vez instalado el panel, el soporte **NO DEBE** bloquear el agujero cuadrado del poste de viga en I, como se muestra en la Fig. 31 en la página 17. Haga los ajustes necesarios.
8. Incline y después monte el panel en el tercer poste de viga en I del perímetro, en los puntos de conexión marcados como "4" en la Fig. 36.
9. Si va a colocar más paneles en el perímetro de la cerca, repita los pasos 2: 9 y 10 de la página 15 y el paso 3: 1-8 de las páginas 17 y 18.
10. Si no va a colocar más paneles en el perímetro de la cerca, repita los pasos 2: 5 y 6 de la página 15 para sujetar el segundo extremo del segundo panel en el tercer poste de viga en I.
11. Una vez que estén montados todos los paneles de la cerca, use una copa de tres surcos para apretar todos los pernos de tres surcos.

**Nota:**

- **Los paneles ARES son pesados. Por seguridad del instalador, se recomienda usar una grúa o un montacargas para instalarlos.**
- El método recomendado para instalar los paneles es empezar con el poste de viga en I superior o más alto del perímetro de la cerca e ir avanzando hacia el poste de viga en I inferior o más bajo.





## CORTE DE PANELES

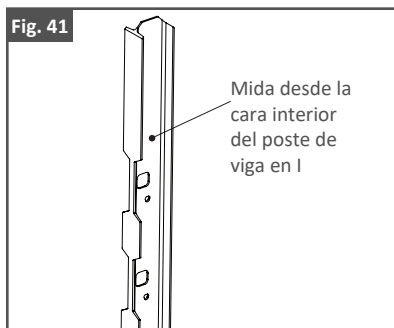
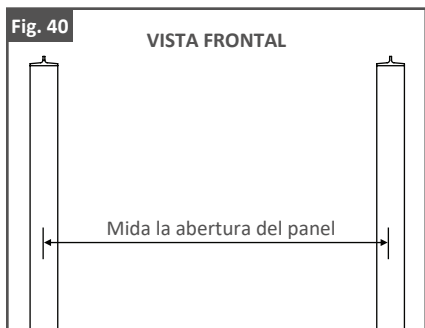
---

### Paso 1: Medir la longitud de la abertura del panel

1. Mida la distancia de la apertura del panel entre los postes de viga en I. Recuerde que debe medir entre las caras interiores de los postes de viga en I, como se muestra en las Figs. 40 y 41.

### Consejo:

- Para lograr un espaciado preciso, siempre mida esta dimensión en el punto más bajo del poste de viga en I.
- Siempre trace su diseño a modo de reducir el número de paneles que sea necesario cortar.

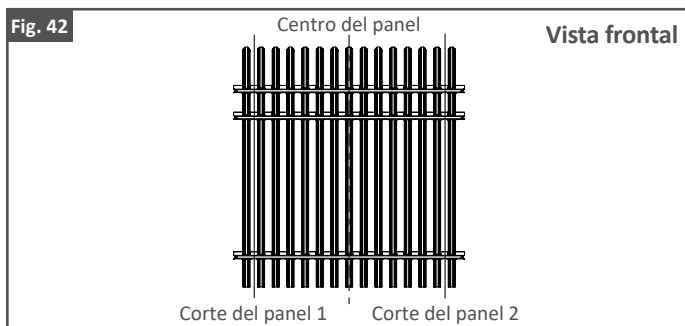


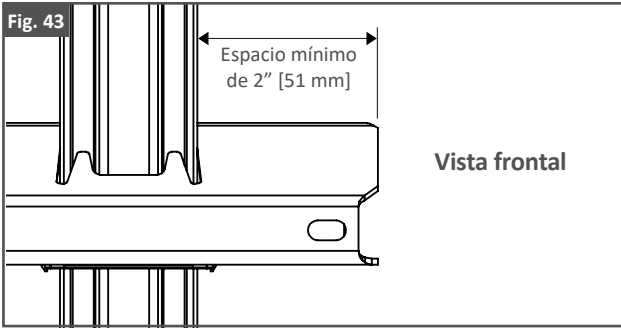
### Paso 2: Marcar el panel con los puntos de corte

1. Reste 1-3/4" [45 mm] de la longitud medida de la abertura del panel para tomar en cuenta la indentación del poste de viga en I que permita insertar el panel.
2. Tome la longitud así determinada como longitud de corte del panel.
3. Localice el centro del panel y mida la mitad de la longitud previamente determinada en cada dirección.
4. Marque los puntos de corte con un marcador plateado en los rieles del panel, como se muestra en la Fig. 42. **Asegúrese de que las marcas de corte estén alineadas.**

#### Nota:

- Antes de cortar el panel, confirme que la longitud deseada de corte **NO** interfiera con los postes.
- Para que la instalación del panel cortado esté correcta, confirme que los extremos de los rieles cortados sobresalgan un **mínimo de 2" [51 mm]** de la cara externa del poste final, como se muestra en la Fig. 43. Esta longitud se requiere para ranurar el extremo de los rieles y perforar los agujeros para los pernos.



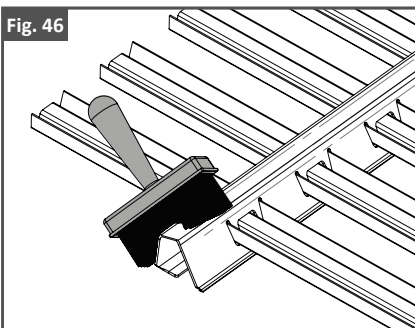
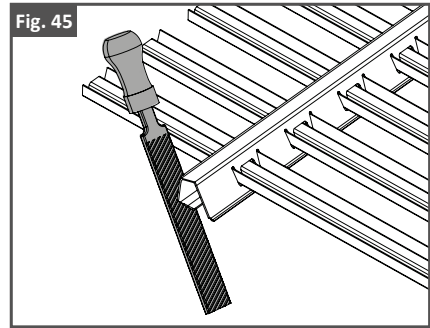
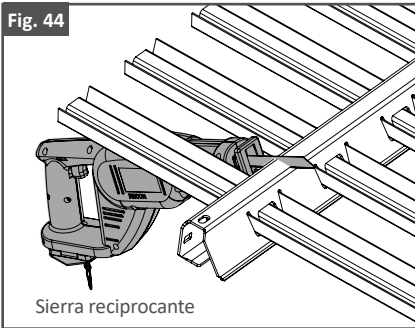


### Paso 3: Cortar y limpiar el panel

1. Corte los paneles con una sierra recíprocante o Sawzall, como se muestra en la Fig. 44.
2. Utilice una lima para alisar los bordes cortados, como se muestra en la Fig. 45.
3. Retire cualquier viruta metálica y el polvo con un cepillo o trapo, como se muestra en la Fig. 46.
4. Asegúrese de que estén limpias las superficies que se van a pintar.

#### Nota:

- Fortress recomienda usar una hoja bimetálica para cortar los rieles de los paneles.



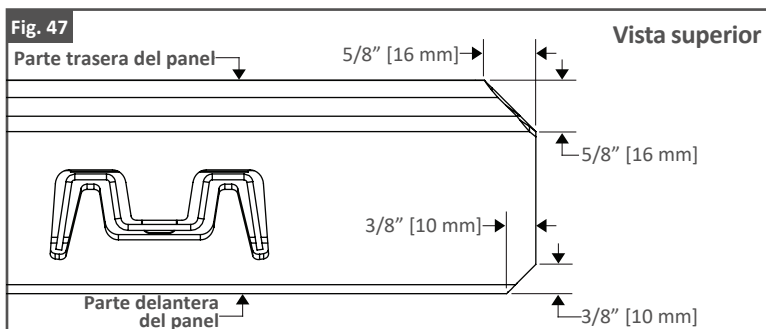
## RANURADO Y RECORTE DE RIELES

### Paso 1: Ranurar y limpiar el extremo de los rieles

1. Haga las marcas del corte sobre el riel. Consulte la Fig. 47 para ver las dimensiones.
2. Corte el extremo de los rieles con una sierra recíprocante, sierra circular portátil, rueda de corte y después lime los extremos para limpiarlos.
3. Retire cualquier viruta metálica y el polvo con un cepillo o trapo.

#### Nota:

- Los rieles ranurados **SOLO** se requieren para instalaciones de esquina. La ranura al frente del panel es para la instalación de esquinas interiores y la del frente para esquinas exteriores.

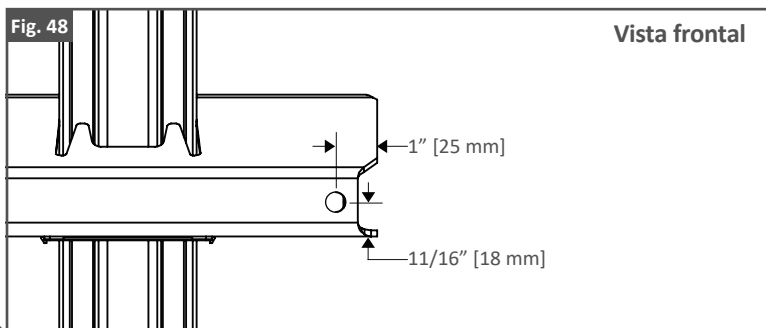


### Paso 2: Taladre y limpie agujeros para pernos en la cara frontal de los extremos de los rieles (soporte EXR-109)

1. Haga las marcas del corte sobre el riel. Consulte la Fig. 48 para ver las dimensiones.
2. Abra los agujeros para pernos con una broca de 1/2" [12 mm].
3. Limpie los cortes con una lima.
4. Retire cualquier viruta metálica y el polvo con un cepillo o trapo.

#### Consejo:

- Confirme la ubicación del soporte en ángulo antes de abrir el agujero para el perno.

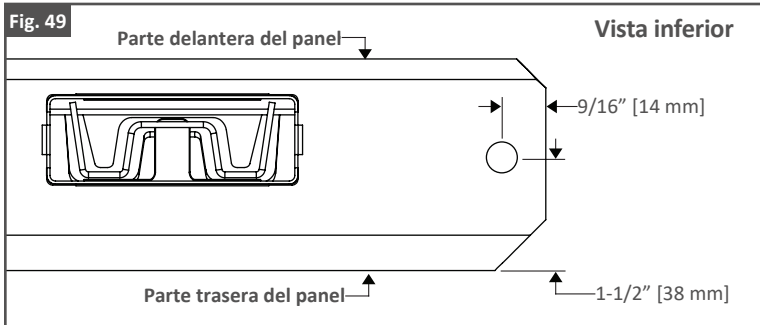


**Paso 3: Abra y limpie agujeros para pernos en la cara inferior de los extremos de los rieles (soporte EX-109)**

1. Haga las marcas del corte sobre el riel. Consulte la Fig. 49 para ver las dimensiones.
2. Abra los agujeros para pernos con una broca de 1/2" [12 mm].
3. Limpie los cortes con una lima.
4. Retire cualquier viruta metálica y el polvo con un cepillo o trapo.

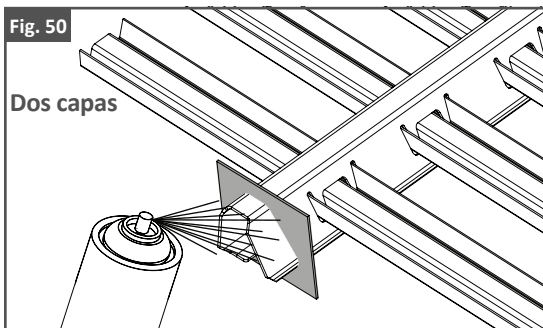
**Consejo:**

- Confirme la ubicación del soporte a nivel antes de abrir el agujero para el perno.



**Paso 4: Aplique pintura en aerosol a las áreas cortadas**

1. Utilizando una pieza de cartón como máscara, aplique la primera capa de pintura para retoques a base de zinc de Fortress.
2. Permita que seque antes de aplicar la segunda capa.
3. Aplique la segunda capa de pintura para retoques a base de zinc de Fortress.
4. Permita que seque e instale.



## CUIDADO Y MANTENIMIENTO

---

### Cuidado y mantenimiento de productos y superficies con recubrimiento de pintura en polvo de Fortress Building:

- Inmediatamente después de instalar sus productos Fortress Building, limpie los productos y superficies con recubrimiento de pintura en polvo con una solución de agua tibia y detergente no abrasivo, con pH neutro. Las superficies deben enjuagarse muy bien después de limpiarlas para remover todos los residuos. Todas las superficies deben limpiarse utilizando un trapo suave o una esponja.
- Asegúrese de que los materiales de construcción como concreto, cemento y salpicaduras de pintura se remuevan inmediatamente antes de que puedan secarse. Dejar de remover estos materiales puede causar daños a las superficies con recubrimiento de pintura en polvo.
- La frecuencia de limpieza depende en parte del estándar de apariencia, así como de los requerimientos para remover depósitos que puedan causar daños al recubrimiento de pintura en polvo después de una exposición prolongada. Fortress recomienda limpiar a intervalos de tres a cuatro meses.
- **ADVERTENCIA: No utilice solventes fuertes tales como tiner, ni soluciones que contengan hidrocarburos clorados, ésteres o cetonas. No deben emplearse limpiadores abrasivos ni compuestos de corte.**

## GARANTÍA

---

Para obtener y revisar una copia de la garantía, por favor, visite: <https://Fortressbp.com/warranties>. También puede ponerse en contacto al: (844) 909-1999 o escribir a: Fortress Building Products Warranty, 1720 N 1st St, Garland, TX 75040 para obtener una copia de la garantía.







**ÚNASE A LA REVOLUCIÓN.**

**FortressBP.com | 866.323.4766**

© 2022 Fortress Building Products.

A menos que se indique lo contrario, todos los nombres propios son marcas comerciales de Fortress Iron, LP.  
Todos los derechos reservados.

04/2022