

# EVOLUTION<sup>™</sup>

---

STEEL PERGOLAS

## TABLE DES MATIÈRES

---

### Introduction

Directives générales.....	3
Outils nécessaires/composantes.....	4

### Installation

Dimension hors tout.....	6
Planification du projet.....	6
Assemblage de la pergola	
Fixer les ferrures de poteau à pilier sur le terre-plein.....	8
Fixer les ferrures F-50 et les capuchons pour poteaux aux poteaux.....	9
Fixer les ferrures F-50 aux longues solives de charpente.....	9
Fixer les solives de charpente courtes aux poteaux.....	11
Insérer les poteaux dans chaque ferrure de poteau à pilier....	13
Fixer les longues solives de charpente aux poteaux.....	14
Fixer les chevrons entre les deux solives de charpente.....	16
Insérer les ferrures pour entretoises latérales dans les entretoises latérales de soutien.....	18
Fixer les assemblages d'entretoises latérales aux poteaux et solives de charpente.....	19
Appliquer de la peinture en aérosol aux endroits égratignés..	20

Entretien/garantie.....	21
-------------------------	----

## INTRODUCTION

---

### LIRE LES INSTRUCTIONS EN ENTIER AVANT DE DÉBUTER L'INSTALLATION

#### Directives générales

L'installateur est responsable de satisfaire à toutes les exigences relatives au code et à la sécurité et il doit se procurer tous les permis de construction requis. L'installateur de la pergola doit déterminer et mettre en place les techniques d'installation adéquates selon chaque situation d'installation. Ni Fortress Building Products ni ses distributeurs ne seront tenus responsables de toute installation inadéquate ou non sécuritaire.

Vous devez porter de l'équipement de protection individuelle (ÉPI) chaque fois que vous utilisez des outils électriques et que vous travaillez avec l'ensemble pour pergola Evolution. Portez de l'équipement de protection pour les yeux et les oreilles, des souliers fermés, des gants, un haut à manches longues et des pantalons pour demeurer en sécurité.

Lors de la coupe des pièces en acier de la pergola, assurez-vous de retirer tous les copeaux et les fragments de métal se trouvant à l'intérieur des pièces de l'ensemble pour pergola Evolution. Une fois la période de travail terminée, tous les copeaux et les fragments d'acier doivent être retirés du chantier. Ne pas les retirer pourrait tacher les surfaces environnantes.

Lors de la coupe des pièces en acier de la pergola, assurez-vous qu'**AUCUN** copeau ni fragment de métal ne tombe ou ne soit soufflé dans une piscine, un spa ou toute autre masse d'eau. Cela risquerait de laisser des taches.

Fortress Building Products **NE couvre PAS**, dans le présent guide, tous les scénarios possibles d'installation. Dans certains cas, vous devrez faire appel à un ingénieur, un expert du code du bâtiment ou un distributeur local. De plus, il s'avérera peut-être nécessaire d'utiliser des ferrures autres que celles de Fortress lors d'installations plus complexes.

## Outils nécessaires



Lunettes de sécurité



Gants de protection



Ruban à mesurer



Équerre de charpente



Niveau



Crayon de plomb



Corde



Protecteur d'oreilles



Souliers fermés



Peinture pour retouches



Rallonge de foret



Serre-joints



Perceuse



Douilles pour tournevis à douilles à tête hexagonale :  
0,56 po, 0,31 po [14 mm, 8 mm]



Escabeau



Clé à rochet :  
0,56 po [14 mm]

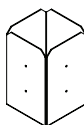


Clé à ouverture fixe :  
0,56 po [14 mm]



Vis à béton :  
0,38 po x 3 po  
[10 mm x 76 mm]

## Composants



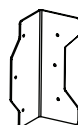
**A : Ferrure de poteau à pilier (x 4)**



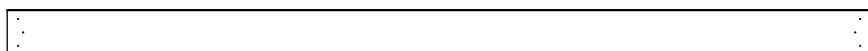
**B : Poteau (x 4)**  
3,5 po x 3,5 po x 96 po



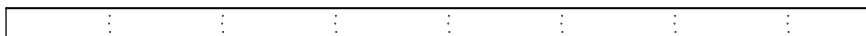
**C : F-50 (x 8)**  
Installation des poteaux  
aux solives de charpente



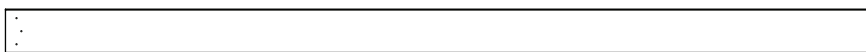
**D : F-50 (x 14)**  
Installation des  
chevrons à la charpente



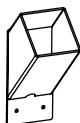
**E : Solive de charpente courte (x 2)**  
2 po x 6 po x 136,69 po [51 mm x 152 mm x 3 472 mm]



**F : Longue solive de charpente (x 2)**  
2 po x 6 po x 136,69 po [51 mm x 152 mm x 3 472 mm]



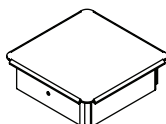
**G : Chevrons (x 7)**  
2 po x 6 po x 139,94 po [51 mm x 152 mm x 3 548 mm]



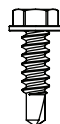
**H : Ferrure pour entretoise latérale (x 16)**



**I : Entretoise latérale de soutien (x 8)**  
2 po x 2 po x 24 po [51 mm x 51 mm x 610 mm]



**J : Capuchon pour poteau (x 4)**  
3,5 po x 3,5 po [89 mm x 89 mm]



**K : Vis autoperceuses Evolution (sac de 250)**  
n° 12 de 0,75 po [19 mm]

### Remarques :

- 212 vis (composant K) sont nécessaires pour compléter l'installation. Des vis supplémentaires sont fournies pour remplacer les vis endommagées ou perdues.
- Les composants **NE SONT PAS** présentés à l'échelle.

### Autocollants sur les composants

**A :** Ferrure de poteau à pilier

**B :** Poteau

**C :** F-50 (installation des poteaux aux solives de charpente)

**D :** F-50 (installation des chevrons à la charpente)

**E :** Solive de charpente courte

**F :** Longue solive de charpente

**G :** Chevron

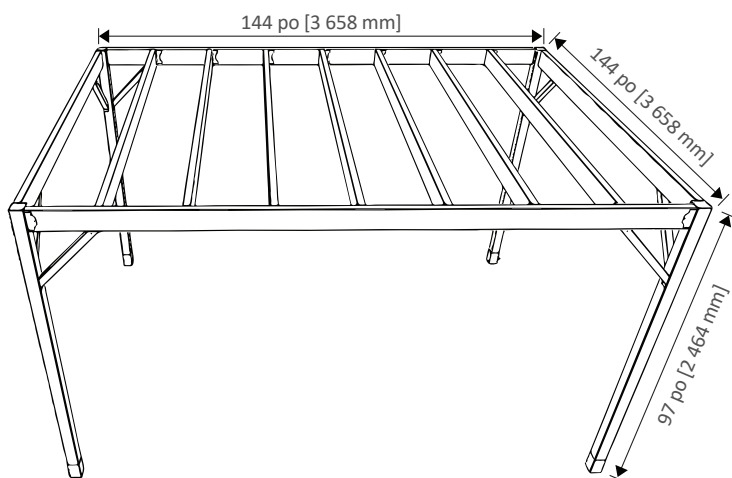
**H :** Ferrure pour entretoise latérale

**I :** Entretoise latérale

**J :** Capuchon pour poteau

**K :** Vis autoperceuse Evolution

## DIMENSIONS HORS TOUT



## PLANIFICATION DU PROJET

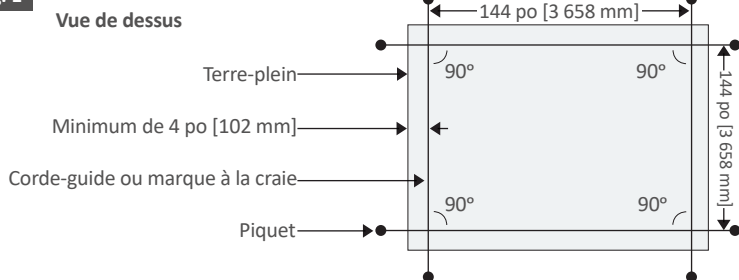
### Étape 1 : Créer le périmètre de la pergola

1. Cet ensemble pour pergola Evolution est conçu pour un périmètre de 144 po x 144 po [3 658 mm x 3 658 mm].
2. Créez un périmètre pour la pergola à l'aide de piquets et de cordes-guide. Chaque côté de la pergola doit être positionné à un minimum de 4 po [102 mm] du bord du terre-plein, comme illustré à la fig. 1.

### Conseils :

- Avant de débiter le projet de pergola, assurez-vous que le terre-plein est à l'équerre et de niveau.
- Assurez-vous que les coins sont à un angle de 90°.

Fig. 1

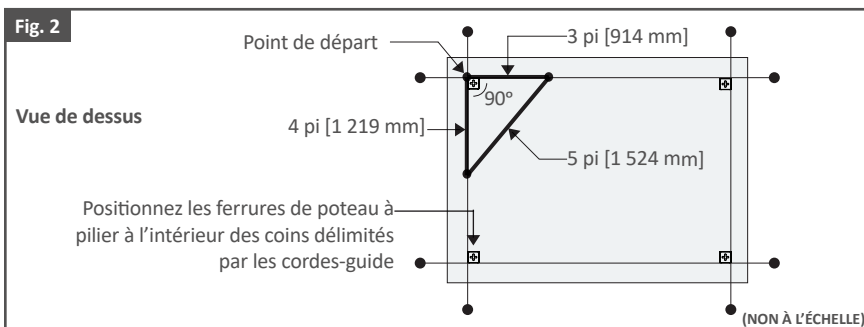


## Étape 2 : Marquer l'emplacement des ferrures de poteau à pilier

1. Positionnez les ferrures de poteau à pilier (composant A) à l'intérieur des coins délimités par les cordes-guide, comme illustré à la fig. 2.
2. À l'aide d'un crayon, marquez l'emplacement des trous pour les boulons.

### Conseils :

- **Pour une installation réussie, assurez-vous que le périmètre créé avec les ferrures de poteau à pilier est exact et à l'équerre.**
- **Création d'un périmètre à l'équerre :** Fortress conseille d'utiliser la règle 3-4-5. Mesurez et marquez une distance de 3 pi [914 mm] et de 4 pi [1 219 mm] à partir du point de départ le long de la corde-guide, puis mesurez la distance entre les deux marques. Ajustez jusqu'à l'obtention d'une mesure exacte de 5 pi [1 524 mm] entre les marques, comme illustré à la fig. 2. Des triangles de plus grande taille, avec des côtés de 6-8-10 pi et de 9-12-15 pi, permettent d'obtenir des résultats encore plus précis.



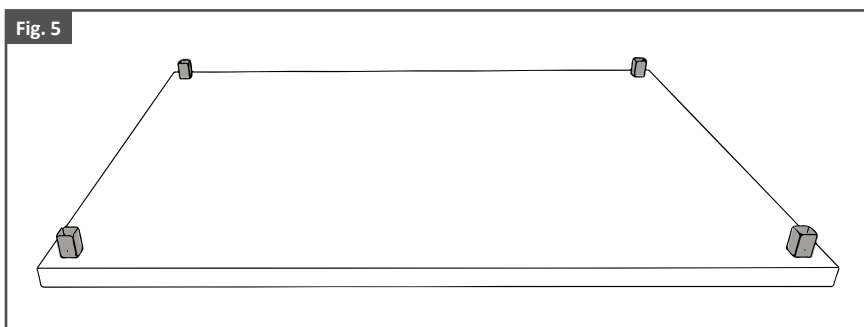
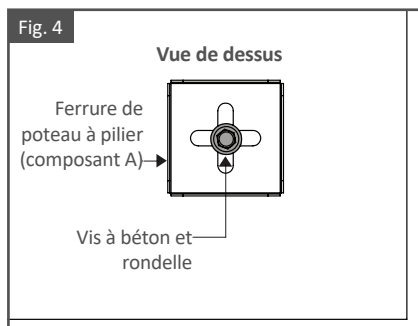
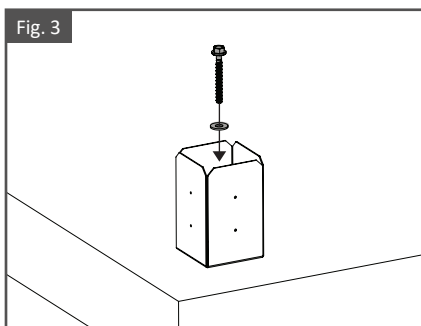
## ASSEMBLAGE DE LA PERGOLA

### Étape 1 : Fixer les ferrures de poteau à pilier (x 4) sur le terre-plein

1. Assurez-vous que les ferrures de poteau à pilier (composant A) se trouvent dans la position désirée. Ajustez au besoin. **Pour une installation réussie, il est essentiel que les ferrures de poteau à pilier soient à l'équerre et positionnées correctement.** Consultez la planification du projet aux pages 6 et 7.
2. Fixez les ferrures de poteau à pilier (composant A) sur le terre-plein avec des vis à béton de 0,38 po [10 mm], comme illustré aux fig. 3 et 4.

#### Remarques :

- Consultez la fig. 5 pour visualiser l'installation des ferrures de poteau à pilier.
- Les autocollants doivent être couverts par les composants à joindre lors d'une installation adéquate.



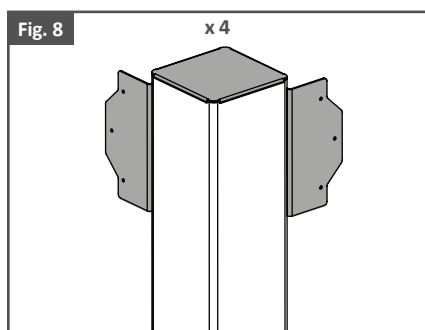
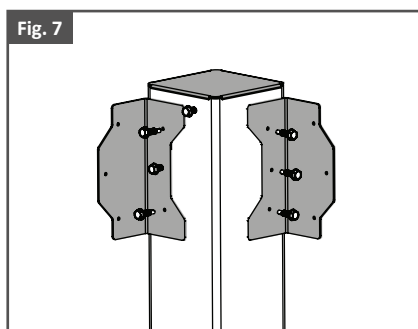
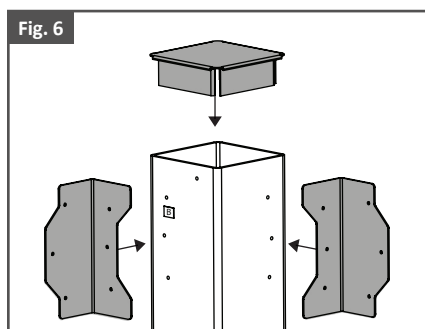


## Étape 2 : Fixer les ferrures F-50 (x 8) et les capuchons pour poteaux (x 4) aux poteaux (x 4)

1. Fixez deux ferrures F-50 (composant C) et un capuchon pour poteau (composant J) à chaque poteau (composant B), comme illustré à la fig. 6.
2. Fixez-les avec sept vis autoperçuses Evolution (composant K) pour chaque ensemble de deux ferrures F-50 et d'un capuchon pour poteau, comme illustré à la fig. 7.

### Remarques :

- Consultez la fig. 8 pour visualiser l'installation de ferrures F-50 et de capuchons pour poteaux.
- Les autocollants doivent être couverts par les composants à joindre lors d'une installation adéquate.
- **Assurez-vous que les trous prépercés pour les ferrures F-50 et les poteaux sont alignés avant de fixer les ferrures.**



## Étape 3 : Fixer les ferrures F-50 (x 7) aux longues solives de charpente (x 2)

1. Fixez les ferrures F-50 (composant D) aux parois intérieures des deux longues solives de charpente prépercées (composant F). Fixez-les avec trois vis autoperçuses Evolution (composant K) par ferrure F-50, comme illustré aux fig. 9 à 11.

### Remarques :

- Consultez la fig. 12 pour visualiser l'installation des ferrures F-50.
- Les autocollants doivent être couverts par les composants à joindre lors d'une installation adéquate.
- **Assurez-vous que les trous prépercés sur les longues solives de charpente et les ferrures F-50 sont alignés avant de fixer les ferrures.**
- **NE fixez PAS** les ferrures F-50 sur la paroi extérieure de la longue solive de charpente à cette étape, comme illustré à la fig. 13

Fig. 9

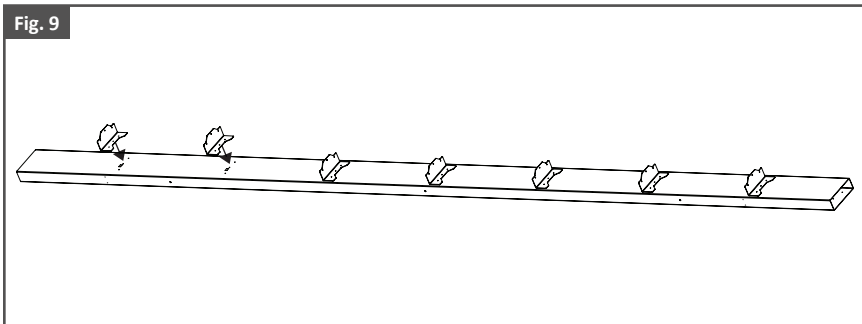


Fig. 10

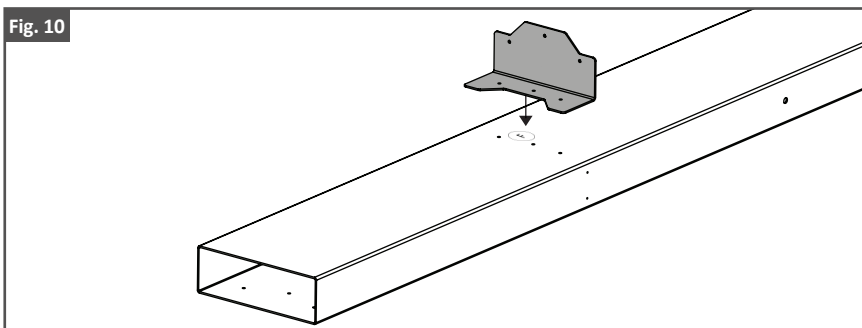


Fig. 11

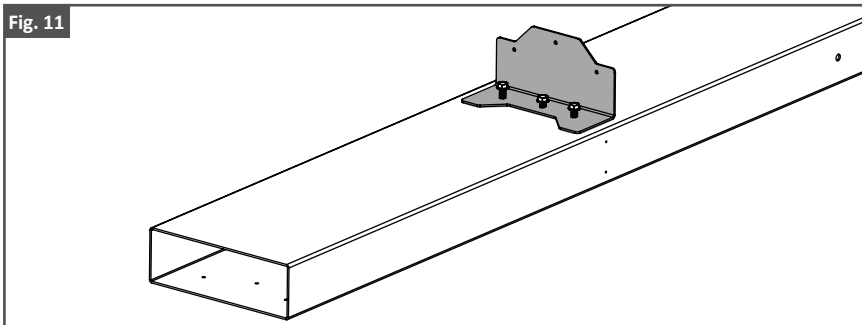


Fig. 12

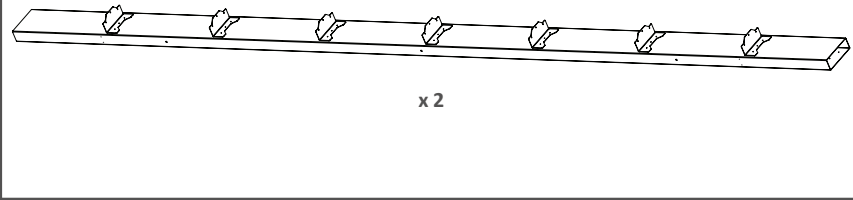
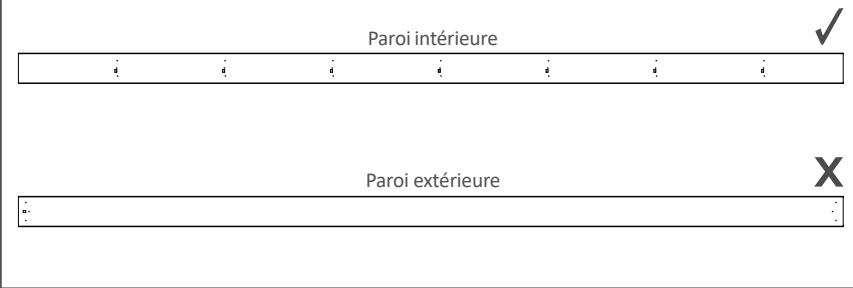


Fig. 13



#### Étape 4 : Fixer les solives de charpente courtes (x 2) aux poteaux (x 4)

1. Fixez chaque solive de charpente courte (composant E) aux ferrures F-50 (composant C) fixées aux poteaux (composant B), comme illustré aux fig. 14 et 15.
2. Assurez-vous que les trous de drainage et les trous prépercés pour les vis sur les solives de charpente courtes sont dirigés vers le bas lors de l'installation, comme illustré à la fig. 16. Ajustez au besoin.
3. Fixez les solives avec trois vis autoperceuses Evolution (composant K) par ferrure F-50, comme illustré à la fig. 17.

#### Remarques :

- Consultez la fig. 18 pour visualiser l'installation des solives de charpente courtes.
- Les autocollants doivent être couverts par les composants à joindre lors d'une installation adéquate.
- **Assurez-vous que les trous prépercés sur les solives de charpente courtes et les ferrures F-50 sont alignés avant de fixer les ferrures.**

Fig. 14

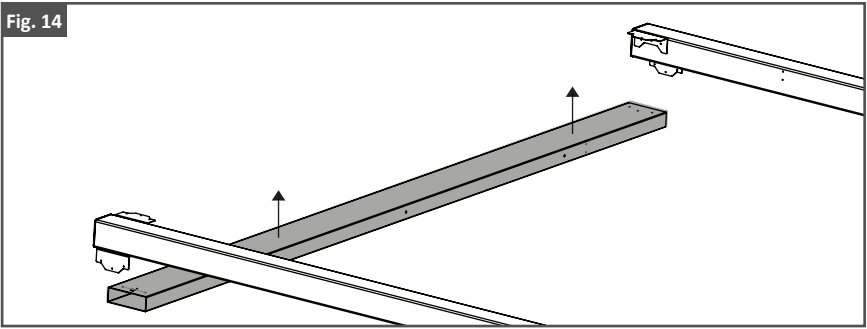


Fig. 15

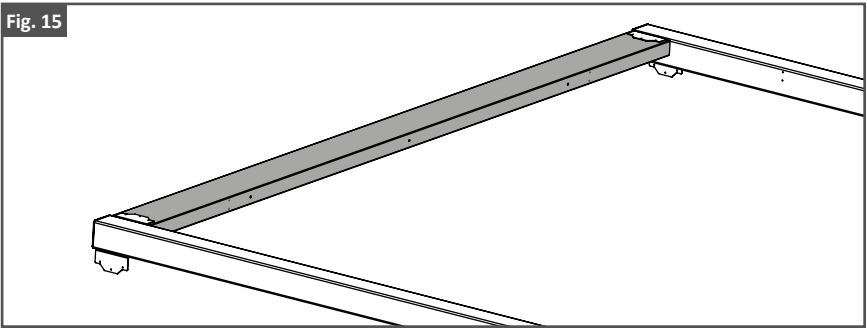


Fig. 16

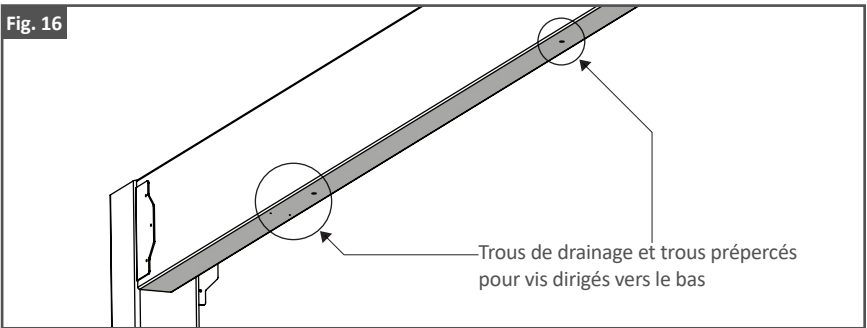


Fig. 17

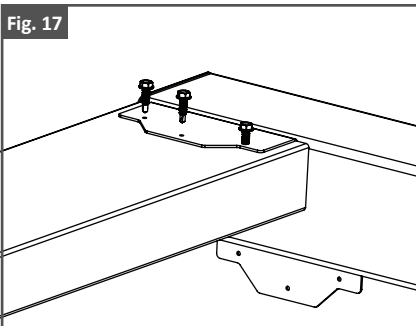
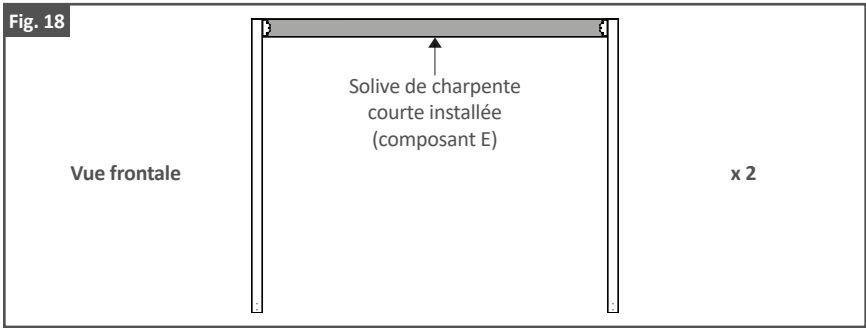


Fig. 18



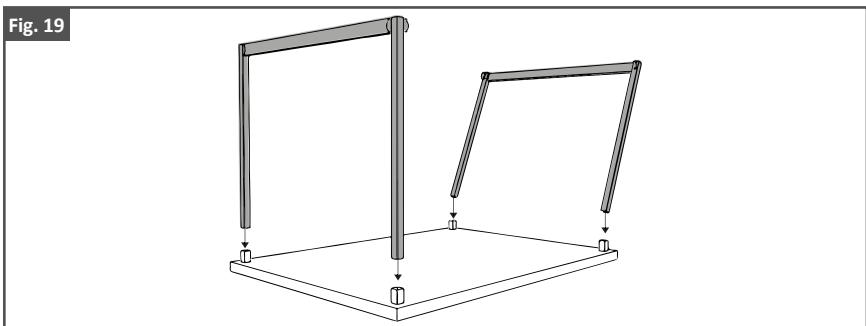
### Étape 5 : Insérer les poteaux (x 4) dans chaque ferrure de poteau à pilier (x 4)

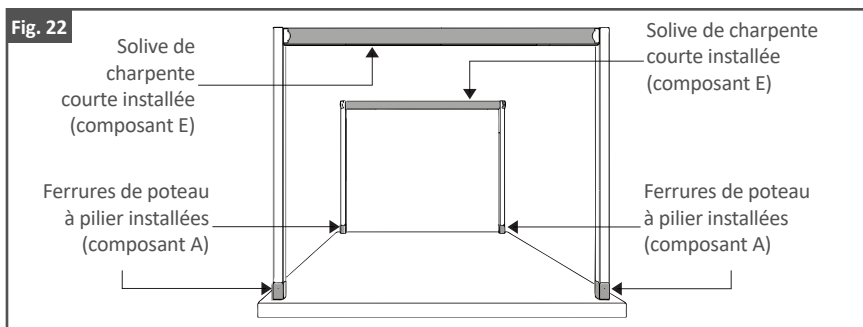
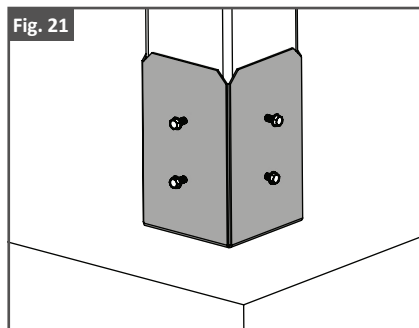
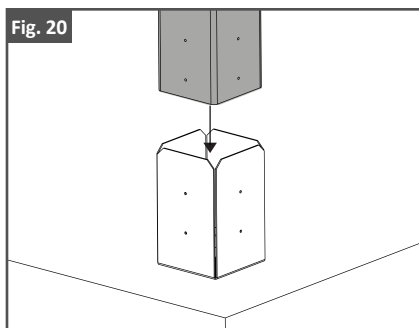
1. Insérez les deux assemblages de solives de charpente courtes et de poteaux (étape 4) dans les ferrures de poteau à pilier (composant A), comme illustré aux fig. 19 et 20.
2. Fixez-les avec huit vis autoperçuses Evolution (composant K) par ferrure de poteau à pilier, comme illustré à la fig. 21.

#### Remarques :

- Consultez la fig. 22 pour visualiser l'installation des ferrures de poteau à pilier et des solives de charpente courtes.
- Les autocollants doivent être couverts par les composants à joindre lors d'une installation adéquate.
- Un minimum de **DEUX** personnes est nécessaire pour compléter cette étape.
- **Assurez-vous que les trous prépercés sur les poteaux et les ferrures de poteau à pilier sont alignés avant de fixer les ferrures.**

Fig. 19





### Étape 6 : Fixer les longues solives de charpente (x 2) aux poteaux (x 4)

1. Fixez chaque longue solive de charpente (composant F) aux ferrures F-50 (composant C) qui sont fixées aux poteaux (composant B), comme illustré aux fig. 23 et 24.
2. Assurez-vous que les trous de drainage et les trous prépercés pour les vis sur les longues solives de charpente sont dirigés vers le bas lors de l'installation, comme illustré à la fig. 25. Ajustez au besoin.
3. Fixez les solives avec trois vis auto-perceuses Evolution (composant K) par ferrure F-50, comme illustré à la fig. 26.

#### Remarques :

- Consultez la fig. 27 pour visualiser l'installation des ferrures F-50.
- Les autocollants doivent être couverts par les composants à joindre lors d'une installation adéquate.
- **Assurez-vous que les trous prépercés sur les longues solives de charpente et les ferrures F-50 sont alignés avant de fixer les ferrures.**

Fig. 23

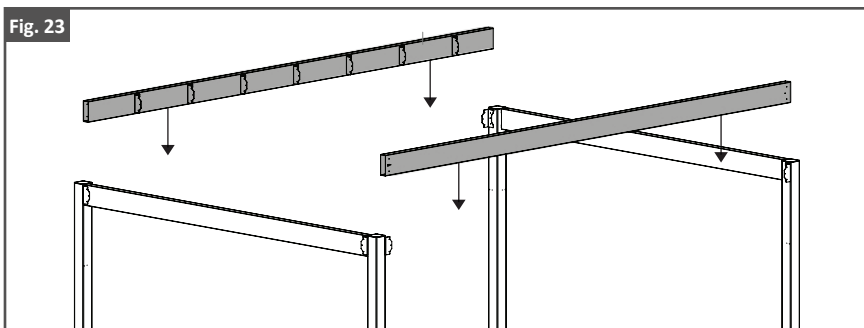


Fig. 24

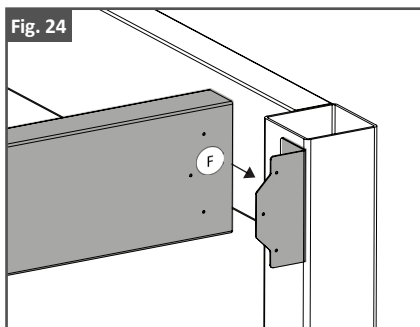


Fig. 25

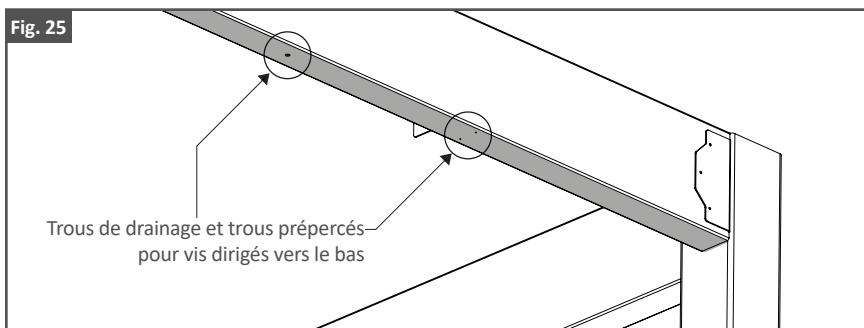


Fig. 26

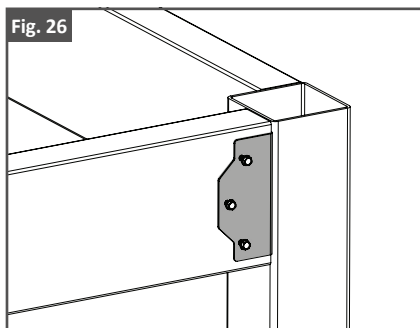
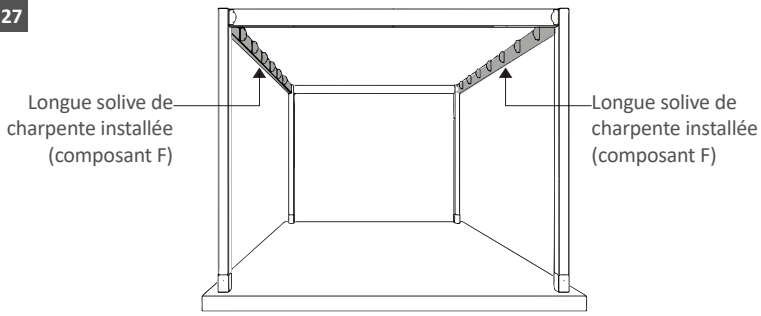


Fig. 27



### Étape 7 : Fixer les chevrons (x 7) entre les deux longues solives de charpente

1. Fixez chaque chevron (composant G) aux ferrures F-50 (composant D) qui sont fixées aux longues solives de charpente (composant F). Les ferrures F-50 seront fixées aux parois opposées des chevrons, comme illustré aux fig. 28 à 30.
2. Assurez-vous que les trous de drainage et les trous prépercés pour les vis sur les chevrons sont dirigés vers le bas lors de l'installation, comme illustré à la fig. 31. Ajustez au besoin.
3. Fixez les chevrons avec trois vis autoperçuses Evolution (composant K) par ferrure F-50, comme illustré à la fig. 32.

#### Remarques :

- Vous pouvez utiliser des serre-joints pour maintenir temporairement en place les chevrons aux ferrures F-50 fixées aux solives de charpente, comme illustré à la fig. 33.
- Consultez la fig. 34 pour visualiser l'installation des chevrons.
- Les autocollants doivent être couverts par les composants à joindre lors d'une installation adéquate.
- Un minimum de **TROIS** personnes est nécessaire pour compléter cette étape.
- **Assurez-vous que les trous prépercés sur les chevrons et les ferrures F-50 sont alignés avant de fixer les ferrures.**

Fig. 28

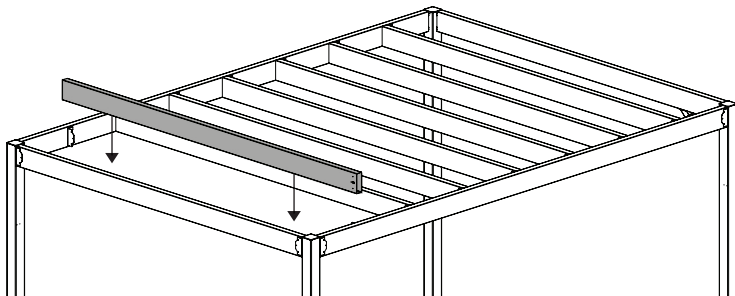




Fig. 29

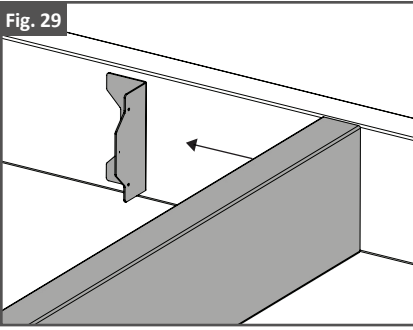


Fig. 30

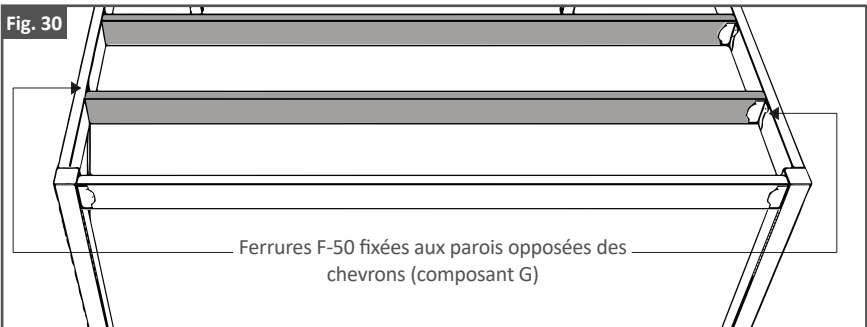


Fig. 31

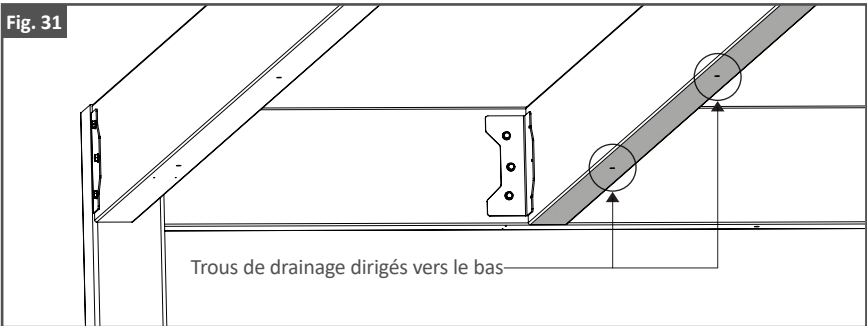


Fig. 32

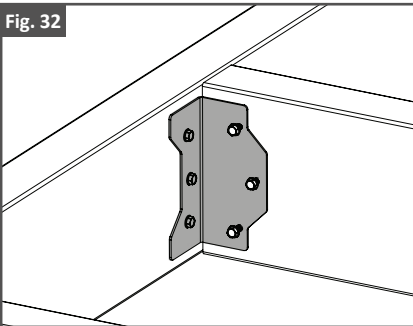


Fig. 33

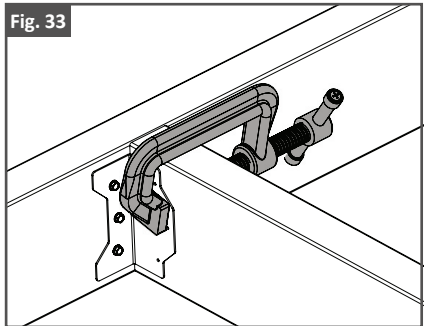
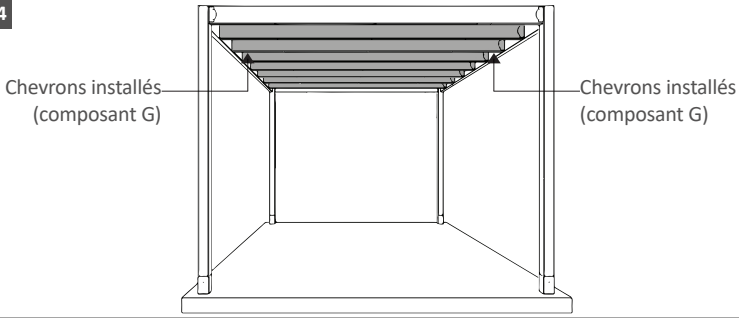


Fig. 34



### Étape 8 : Insérer les ferrures pour entretoises latérales (x 16) dans les entretoises latérales de soutien (x 8)

1. Insérez deux ferrures pour entretoises latérales (composant H) dans les deux extrémités de chaque entretoise latérale de soutien (composant I), comme illustré à la fig. 35.

#### Remarque :

- **NE fixez PAS** les ferrures pour entretoises latérales aux entretoises latérales de soutien à cette étape.
- Consultez la fig. 36 pour visualiser l'entretoise latérale assemblée.
- Les autocollants doivent être couverts par les composants à joindre lors d'une installation adéquate.

Fig. 35

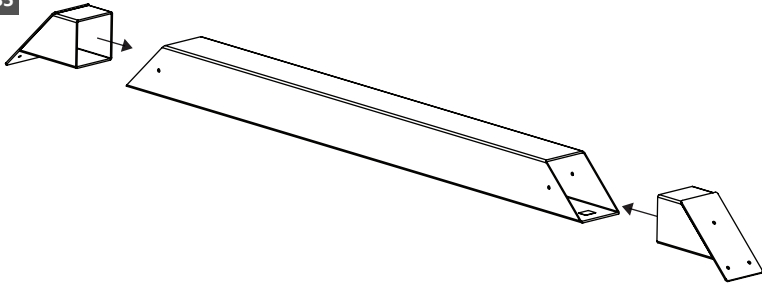
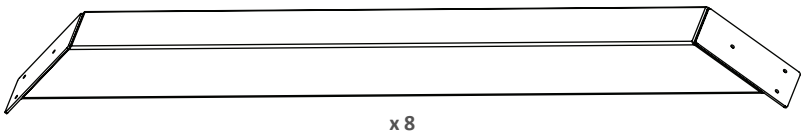


Fig. 36

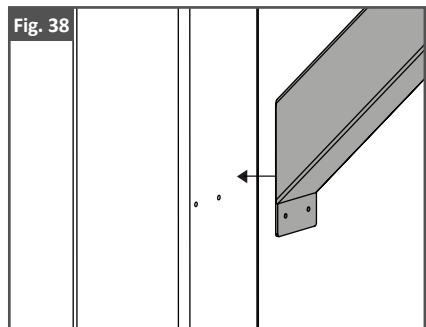
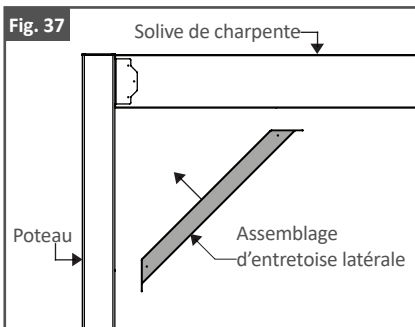


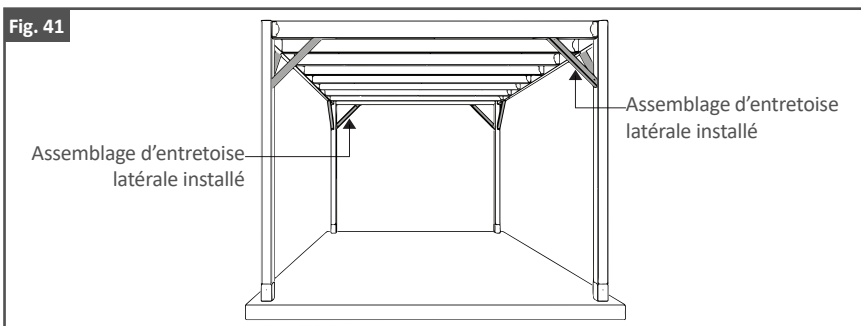
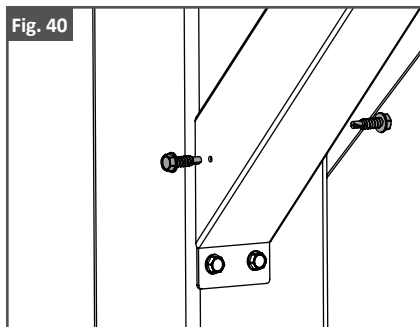
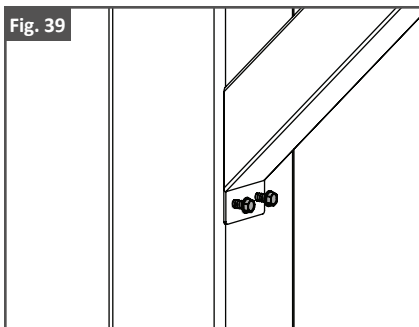
## Étape 9 : Fixer les assemblages d'entretoises latérales (x 8) aux poteaux et solives de charpente

1. Fixez deux assemblages d'entretoises latérales sur chaque poteau (composant B) et sur la paroi inférieure d'une solive de charpente (composant E ou F), comme illustré aux fig. 37 et 38.
2. Une fois la pergola à l'équerre, fixez les assemblages d'entretoises latérales en utilisant les trous prépercés sur le poteau et la solive de charpente avec quatre vis autoperceuses Evolution (composant K) par assemblage d'entretoise latérale, comme illustré à la fig. 39.
3. Fixez les ferrures pour entretoises latérales en utilisant les trous prépercés de l'entretoise latérale de soutien avec deux vis autoperceuses Evolution (composant K) par ferrure pour entretoise latérale, comme illustré à la fig. 40.

### Remarques :

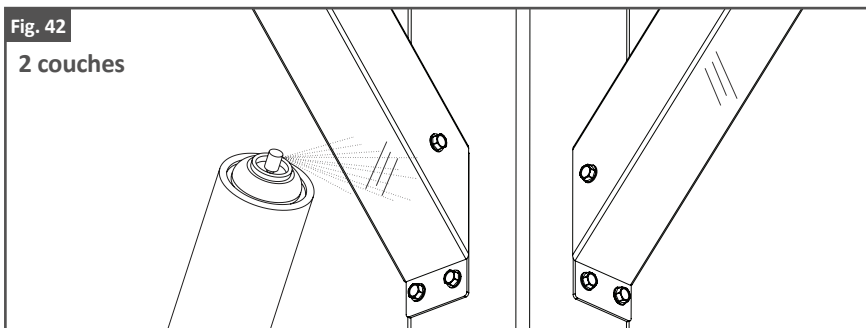
- Utilisez un niveau pour vous assurer que les poteaux sont à l'équerre avant de tout fixer. Ajustez au besoin.
- Consultez la fig. 41 pour visualiser les assemblages d'entretoises latérales.
- Les autocollants doivent être couverts par les composants à joindre lors d'une installation adéquate.
- Si la pergola n'est pas à l'équerre, les trous prépercés pour poteaux devront être percés à nouveau avec un foret de 0,06 po [2 mm].
- **Assurez-vous que les trous prépercés sur les assemblages d'entretoises latérales, les poteaux et les solives de charpente sont alignés avant de fixer les ferrures.**





### Étape 10 : Appliquer de la peinture en aérosol aux endroits égratignés

1. Repérez les zones de la pergola qui ont été égratignées pendant l'installation et appliquez deux couches de peinture pour retouches noir sable de Fortress.



## ENTRETIEN

---

### Entretien des produits et des surfaces Fortress Building Products thermolaqués :

- Immédiatement après l'installation de vos produits Fortress Building Products, nettoyez les produits et les surfaces thermolaqués avec une solution d'eau tiède et de détergent à pH neutre non abrasif. Les surfaces doivent être rincées soigneusement après le nettoyage pour éliminer tous les résidus. Toutes les surfaces doivent être nettoyées avec un chiffon doux ou une éponge.
- Assurez-vous d'éliminer immédiatement toute éclaboussure de matériaux de construction, comme le béton, le plâtre et la peinture, avant qu'elle ne sèche. Le manquement à éliminer ces matériaux peut causer des dommages aux surfaces thermolaquées.
- **ÉVITEZ** que tout copeau ou fragment de métal ne tombe ou ne soit soufflé dans une piscine, un spa ou toute autre masse d'eau. Cela risquerait de laisser des taches.
- La fréquence du nettoyage dépend en partie des critères de présentation et des exigences de retrait des résidus pouvant causer des dommages au revêtement thermolaqué après une exposition prolongée. Fortress recommande un nettoyage aux trois à quatre mois.
- **AVERTISSEMENT : N'utilisez aucun solvant puissant comme les diluants ou les solutions contenant des hydrocarbures chlorés, des esters ou des cétones. Évitez d'utiliser des nettoyeurs abrasifs ou des produits de ponçage.**

## GARANTIE

---

Pour obtenir et consulter un exemplaire de la garantie, veuillez visiter : <https://Fortressbp.com/warranties>. Vous pouvez également téléphoner au : 844 909-1999 ou écrire à : Fortress Building Products Warranty, 1720 N 1st St, Garland, TX 75040 pour obtenir un exemplaire de la garantie.



**REJOIGNEZ LA RÉVOLUTION.**

**FortressBP.com | 866.323.4766**

© 2022 Fortress Building Products.

À moins d'indication contraire, toutes les dénominations sociales sont des marques déposées de Fortress Iron, LP.  
Tous droits réservés.

5/2022