

# EVOLUTION<sup>™</sup>

---

STEEL PERGOLAS

# CONTENIDO

---

## Introducción

Lineamientos generales.....	3
Herramientas requeridas/Componentes .....	4

## Instalación

Dimensiones generales.....	6
Planeación del proyecto .....	6
Ensamblaje de la pérgola	
Montaje de los soportes de poste a pilote en la superficie del suelo .....	8
Montaje de los soportes F-50 y las tapas de los postes en los postes .....	9
Montaje de los soportes F-50 en las viguetas largas de la estructura.....	9
Montaje de las viguetas cortas de la estructura en los postes .	11
Montaje de los postes en cada soporte de poste a pilote .....	13
Montaje de las viguetas largas de la estructura en los postes..	14
Montaje de las viguetas de travesaño entre dos viguetas de la estructura .....	16
Montaje de las abrazaderas de sujeción lateral en el soporte de sujeción lateral.....	18
Montaje del conjunto de sujeción lateral en los postes y las viguetas de la estructura.....	19
Aplicación de pintura en aerosol en las áreas rayadas.....	20

<b>Cuidado y mantenimiento/Garantía .....</b>	<b>21</b>
---	-----------

## INTRODUCCIÓN

---

### LEA LAS INSTRUCCIONES COMPLETAMENTE ANTES DE INICIAR LA INSTALACIÓN

#### Lineamientos generales

Es responsabilidad del instalador cumplir con todos los requisitos de códigos y seguridad, y obtener todos los permisos de construcción requeridos. El instalador de la pérgola debe determinar e implementar las técnicas de instalación adecuadas para cada situación de instalación. Ni Fortress Building Products ni sus distribuidores serán responsables por las instalaciones inadecuadas o inseguras.

Debe utilizar equipo de protección personal (EPP) siempre que opere herramientas eléctricas y al trabajar con el juego de pérgola Evolution. Debe utilizar protección ocular, protección auditiva, zapatos con puntera reforzada, guantes, manga larga y pantalones para mantenerse seguro.

Al cortar las piezas de acero de la pérgola, deben retirarse todas las virutas y/o astillas metálicas del interior de las piezas del juego de pérgola Evolution. Al final de un periodo de trabajo, deben retirarse todas las virutas y/o astillas de acero del sitio de trabajo. No hacerlo provocaría manchas en las superficies circundantes.

Al cortar las piezas de acero de la pérgola, **NO** permita que virutas y/o astillas metálicas caigan o sean llevadas por el viento hasta una alberca, una tina o cualquier otro cuerpo de agua. Si esto ocurriera, podrían aparecer manchas.

Fortress Building Products **NO** cubre todos los escenarios de instalación posibles dentro de estas instrucciones. En algunos casos, puede ser necesario consultar con un ingeniero profesional, un funcionario del código de construcción o un distribuidor local. Además, puede ser necesario utilizar soportes diferentes de los de Fortress cuando se lleven a cabo instalaciones más complejas.

## Herramientas requeridas



Gafas



Guantes de seguridad



Cinta métrica



Escuadra rápida



Nivel



Lápiz



Cuerda



Protector auditivo



Zapatos con puntera reforzada



Pintura para retoques



Extensor de broca



Abrazaderas



Taladro



Puntas para apretar tuercas de cabeza hexagonal:  
9/16", 5/16" [14 mm, 8 mm]



Escaleras de mano



Llave de trinquete:  
9/16" [14 mm]

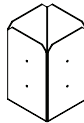


Llave:  
9/16" [14 mm]



Anclaje para concreto:  
3/8" x 3" [10 mm x 76 mm]

## Componentes



**A: Soporte de poste a pilote (x4)**



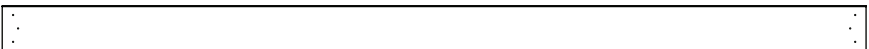
**B: Poste (x4)**  
3-1/2" x 3-1/2" x 96"



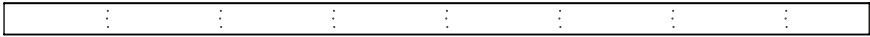
**C: F-50 (x8)**  
Poste a viguetas de la estructura



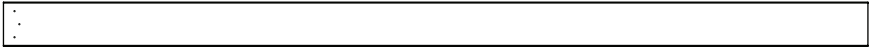
**D: F-50 (x14)**  
Estructura a viguetas de travesaño



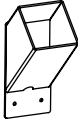
**E: Vigueta corta de la estructura (x2)**  
2" x 6" x 88-11/16" [51 mm x 152 mm x 2253 mm]



**F: Vigueta larga de la estructura (x2)**  
2" x 6" x 136-11/16" [51 mm x 152 mm x 3472 mm]



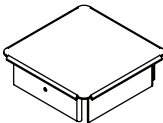
**G: Vigueta de travesaño (x7)**  
2" x 6" x 91-15/16" [51 mm x 152 mm x 2335 mm]



**H: Abrazadera de sujeción lateral (x16)**



**I: Soporte de sujeción lateral (x8)**  
2" x 2" x 24" [51 mm x 51 mm x 610 mm]



**J: Tapa de poste (x4)**  
3-1/2" x 3-1/2" [89 mm x 89 mm]



**K: Tornillos autorroscantes Evolution (bolsa de 250)**  
#12 de 3/4" [19 mm]

### Nota:

- Se requieren 212 tornillos (componente K) para llevar a cabo la instalación. Se suministran tornillos adicionales para considerar los tornillos dañados o perdidos.
- Los componentes **NO** se muestran a escala.

### Etiquetas de los componentes

**A:** Soporte de poste a pilote

**B:** Poste

**C:** F-50 (Poste a viguetas de la estructura)

**D:** F-50 (Estructura a viguetas de travesaño)

**E:** Vigueta corta de la estructura

**F:** Vigueta larga de la estructura

**G:** Vigueta de travesaño

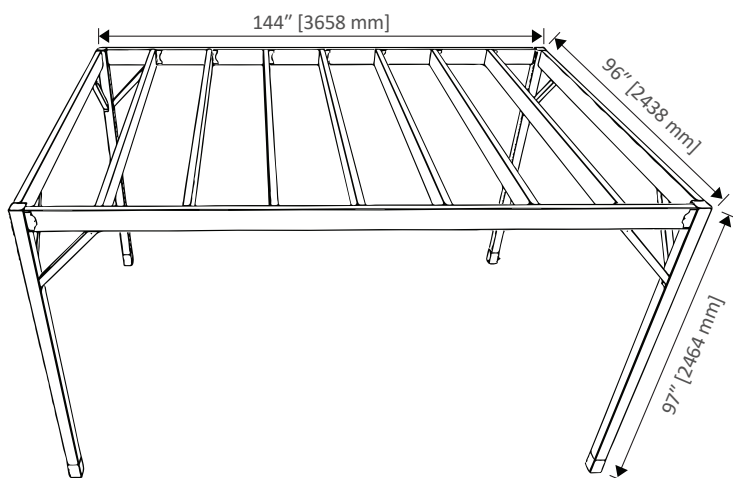
**H:** Abrazadera de sujeción lateral

**I:** Sujeción lateral

**J:** Tapa de poste

**K:** Tornillo autorroscante Evolution

## DIMENSIONES GENERALES



## PLANEACIÓN DEL PROYECTO

### Paso 1: Crear un perímetro para la pérgola

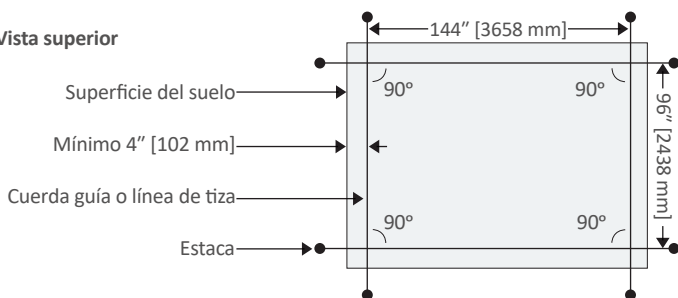
1. Este juego de pérgola Evolution está diseñado para tener un perímetro de 144" x 96" [3658 mm x 2438mm].
2. Utilizando estacas y una cuerda guía, cree un perímetro para la pérgola. Cada lado de la pérgola debe colocarse a un mínimo de 4" [102 mm] del borde de la superficie del suelo, como se muestra en la Fig. 1.

### Consejo:

- Antes de comenzar el proyecto de la pérgola, confirme que la superficie del suelo esté a nivel y a escuadra.
- Confirme que las esquinas estén en ángulo de 90°.

Fig. 1

### Vista superior

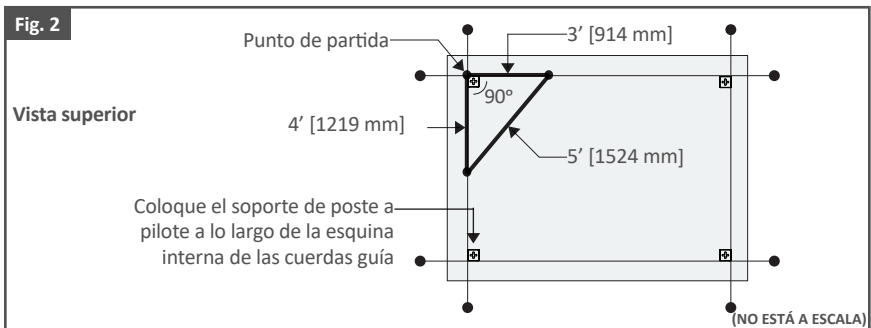


## Paso 2: Marcar las ubicaciones de los soportes de poste a pilote

1. Coloque los soportes de poste a pilote (componente A) a lo largo de las esquinas internas de las cuerdas guía, como se muestra en la Fig. 2.
2. Marque con lápiz la ubicación de los agujeros de los pernos.

### Consejo:

- **Para el éxito de la instalación, confirme que el perímetro establecido con los soportes de poste a pilote sea preciso y esté a escuadra.**
- **Cómo poner a escuadra el perímetro:** Fortress recomienda aplicar la regla 3-4-5. Mida y marque 3' [914 mm] y 4' [1219 mm] a partir del punto de partida y a lo largo de la cuerda guía; después mida la distancia entre las dos marcas. Haga los ajustes necesarios para que la distancia entre las dos marcas sea exactamente 5' [1524 mm], como se muestra en la Fig. 2. Los triángulos grandes, con lados de 6-8-10 y de 9-12-15, arrojan resultados aún más precisos.



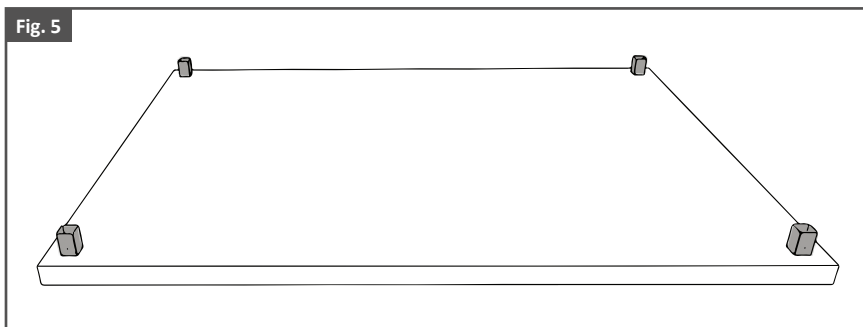
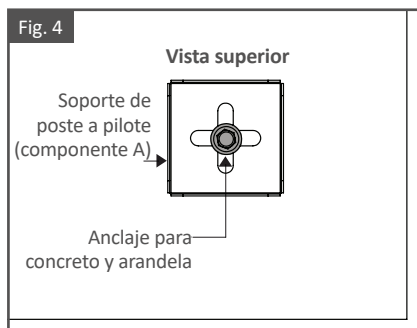
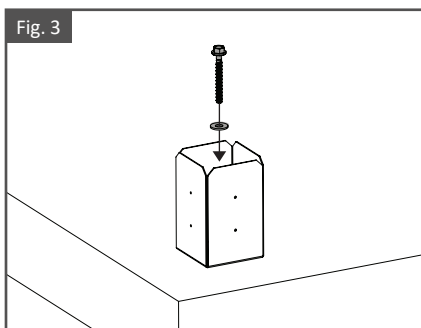
## ENSAMBLAJE DE LA PÉRGOLA

### Paso 1: Montar los soportes de poste a pilote (x4) en la superficie del suelo

1. Confirme que los soportes de poste a pilote (componente A) estén en la posición deseada. Ajuste de ser necesario. **Para el éxito de la instalación, es vital que los soportes de poste a pilote estén a escuadra y colocados correctamente.** Consulte la planeación del proyecto en las páginas 6 y 7.
2. Monte los soportes de poste a pilote (componente A) en la superficie del suelo mediante anclajes para concreto de 3/8" [10 mm], como se muestra en las Figs. 3 y 4.

#### Nota:

- Consulte el montaje de los soportes de poste a pilote en la Fig. 5.
- Si la instalación es correcta, las etiquetas deberán estar cubiertas por los componentes correspondientes.



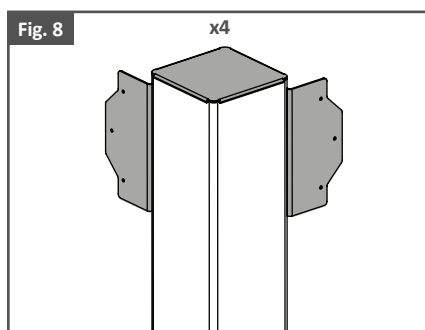
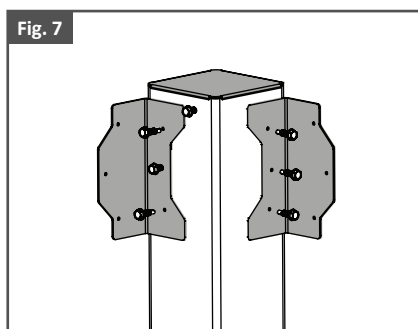
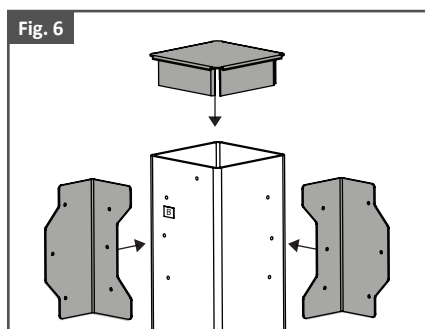


## Paso 2: Montar los soportes F-50 (x8) y las tapas de los postes (x4) en los postes (x4)

1. Monte dos soportes F-50 (componente C) y una tapa de poste (componente J) en cada poste (componente B), como se muestra en la Fig. 6.
2. Sujete con 7 tornillos autorroscantes Evolution (componente K) por cada dos soportes F-50 y una tapa de poste, como se muestra en la Fig. 7.

### Nota:

- Consulte el montaje de los soportes F-50 y las tapas de los postes en la Fig. 8.
- Si la instalación es correcta, las etiquetas deberán estar cubiertas por los componentes correspondientes.
- **Confirme que los agujeros previamente perforados de los soportes F-50 y de los postes estén alineados antes de sujetarlos.**



## Paso 3: Montar los soportes F-50 (x7) en las viguetas largas de la estructura (x2)

1. Fije los soportes F-50 (componente D) a la cara interna de las dos viguetas largas de la estructura previamente perforadas (componente F). Sujete con 3 tornillos autorroscantes Evolution (componente K) por cada soporte F-50, como se muestra en las Figs. 9 a 11.

**Nota:**

- Consulte el montaje de los soportes F-50 en la Fig. 12.
- Si la instalación es correcta, las etiquetas deberán estar cubiertas por los componentes correspondientes.
- **Confirme que los agujeros previamente perforados de las viguetas largas de la estructura y de los soportes F-50 estén alineados antes de sujetarlos.**
- **NO** monte los soportes F-50 en la cara externa de las viguetas largas de la estructura en este paso, como se muestra en la Fig. 13.

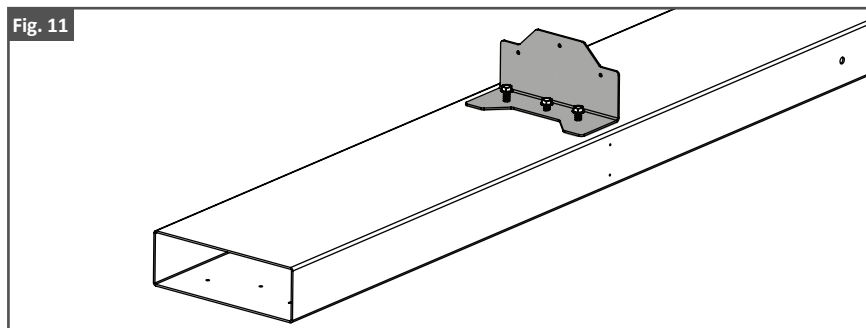
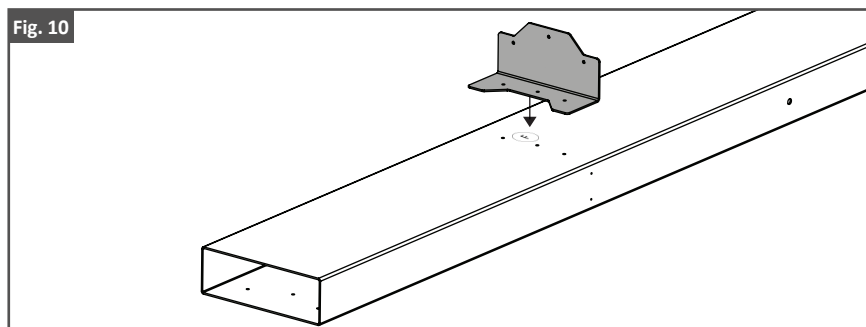
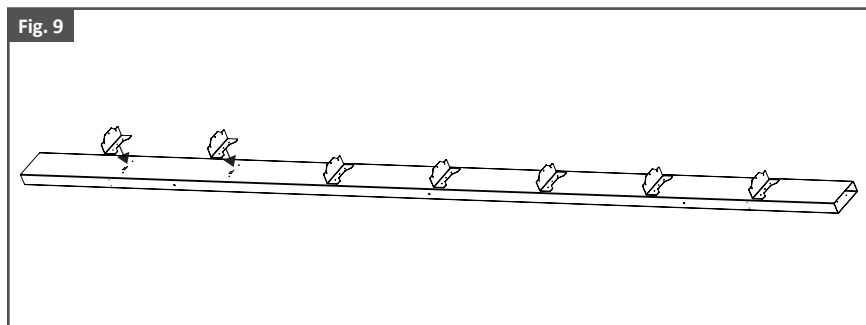


Fig. 12

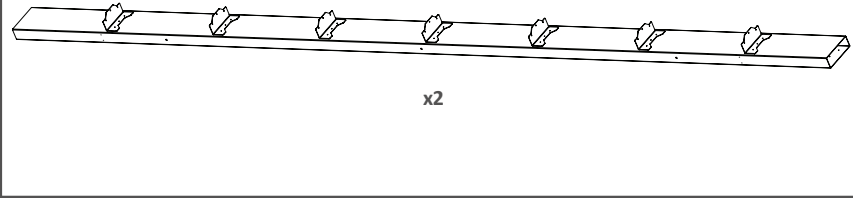
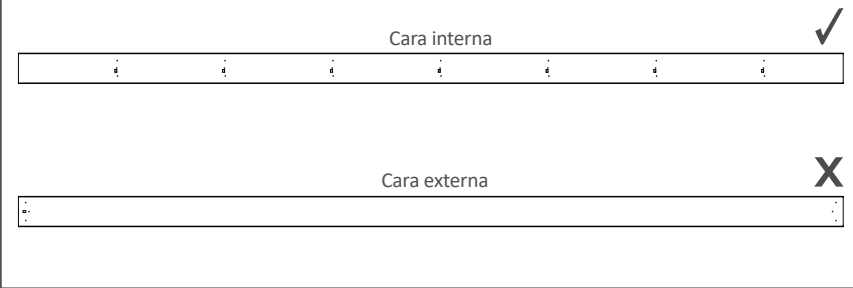


Fig. 13



**Paso 4: Montar las viguetas cortas de la estructura (x2) en los postes (x4)**

1. Monte cada vigueta corta de la estructura (componente E) en los soportes F-50 (componente C) que están fijados a los postes (componente B), como se muestra en las Figs. 14 y 15.
2. Confirme que los agujeros de drenaje y los agujeros previamente perforados para los tornillos de las viguetas cortas de la estructura estén hacia abajo una vez instaladas las viguetas, como se muestra en la Fig. 16. Ajuste de ser necesario.
3. Sujete con 3 tornillos autorroscantes Evolution (componente K) por cada soporte F-50, como se muestra en la Fig. 17.

**Nota:**

- Consulte el montaje de las viguetas cortas de la estructura en la Fig. 18.
- Si la instalación es correcta, las etiquetas deberán estar cubiertas por los componentes correspondientes.
- **Confirme que los agujeros previamente perforados de las viguetas cortas de la estructura y de los soportes F-50 estén alineados antes de sujetarlos.**

Fig. 14

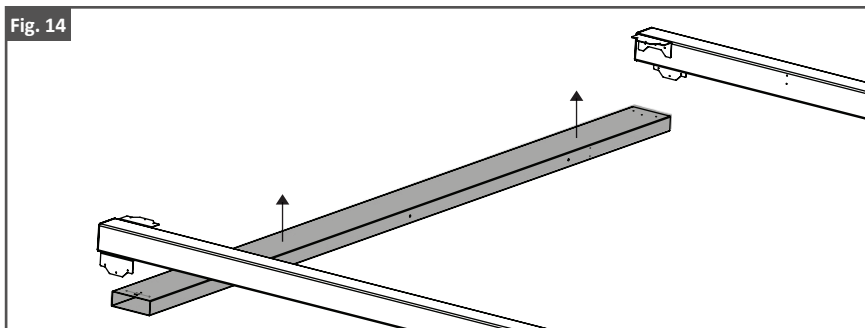


Fig. 15

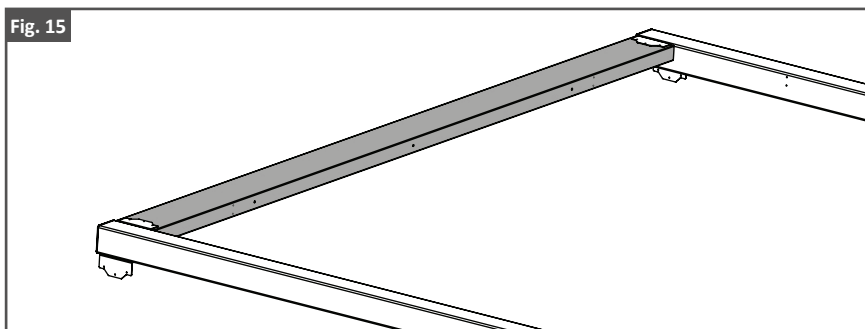


Fig. 16

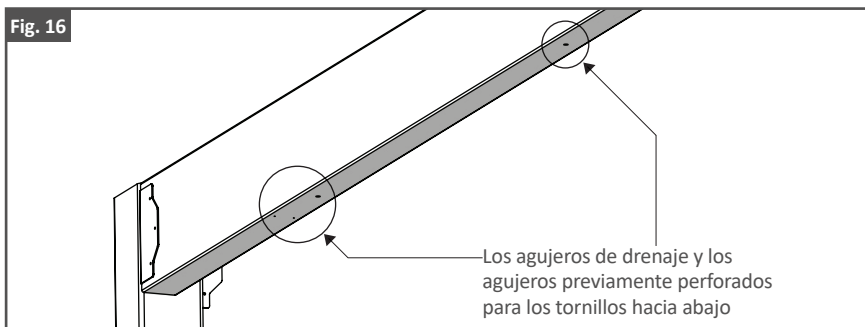


Fig. 17

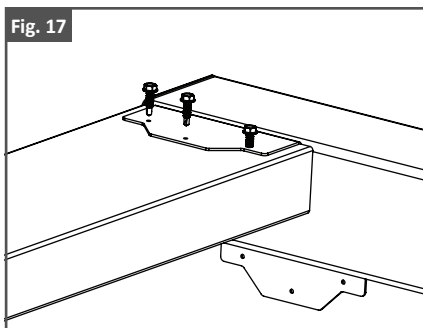
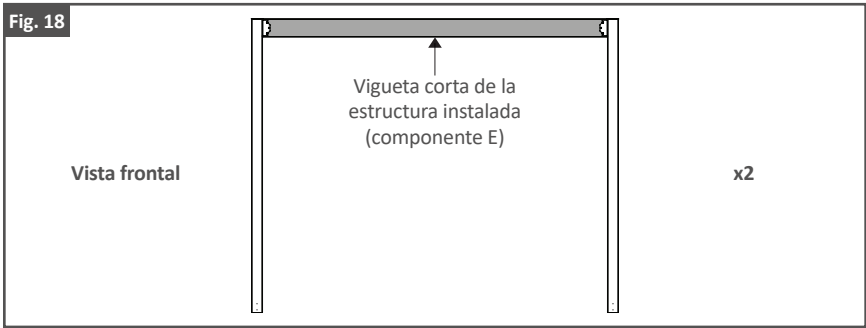


Fig. 18



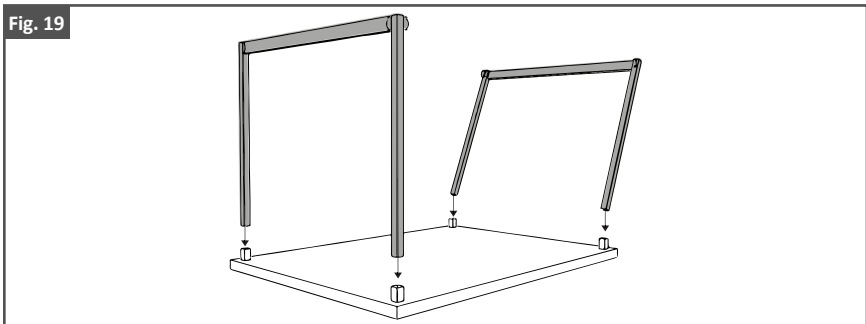
### Paso 5: Montar los postes (x4) en cada soporte de poste a pilote (x4)

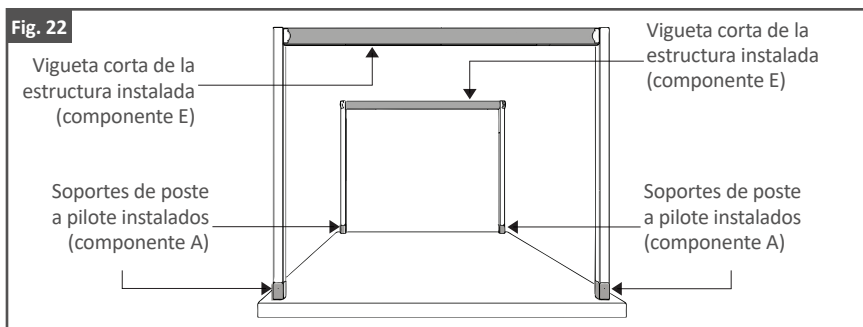
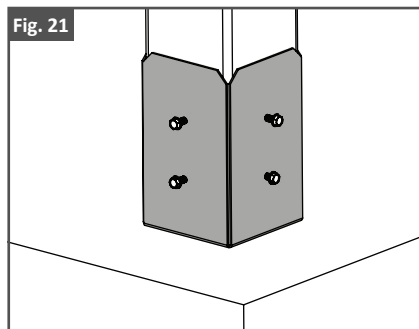
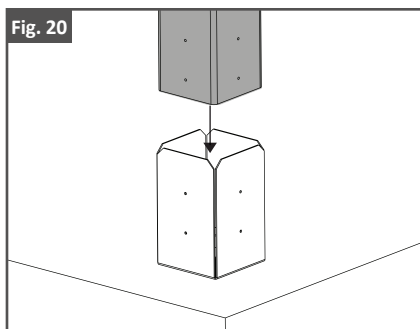
1. Inserte los dos conjuntos de viguetas cortas de la estructura y postes (paso 4) en los soportes de poste a pilote ya montados (componente A), como se muestra en las Figs. 19 y 20.
2. Sujete con 8 tornillos autorroscantes Evolution (componente K) por cada soporte de poste a pilote, como se muestra en la Fig. 21.

#### Nota:

- Consulte el montaje de los soportes de poste a pilote y las viguetas cortas de la estructura en la Fig. 22.
- Si la instalación es correcta, las etiquetas deberán estar cubiertas por los componentes correspondientes.
- Se requieren por lo menos **DOS** personas para llevar a cabo este paso.
- **Confirme que los agujeros previamente perforados de los postes y de los soportes de poste a pilote estén alineados antes de sujetarlos.**

Fig. 19





### Paso 6: Montar las viguetas largas de la estructura (x2) en los postes (x4)

1. Monte cada vigueta larga de la estructura (componente F) en los soportes F-50 (componente C) que están fijados a los postes (componente B), como se muestra en las Figs. 23 y 24.
2. Confirme que los agujeros de drenaje y los agujeros previamente perforados para los tornillos de las viguetas largas de la estructura estén hacia abajo una vez instaladas las viguetas, como se muestra en la Fig. 25. Ajuste de ser necesario.
3. Sujete con 3 tornillos autorroscantes Evolution (componente K) por cada soporte F-50, como se muestra en la Fig. 26.

#### Nota:

- Consulte el montaje de los soportes F-50 en la Fig. 27.
- Si la instalación es correcta, las etiquetas deberán estar cubiertas por los componentes correspondientes.
- **Confirme que los agujeros previamente perforados de las viguetas largas de la estructura y de los soportes F-50 estén alineados antes de sujetarlos.**

Fig. 23

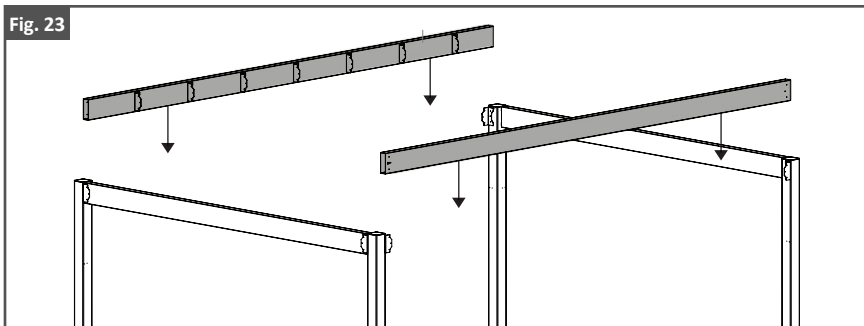


Fig. 24

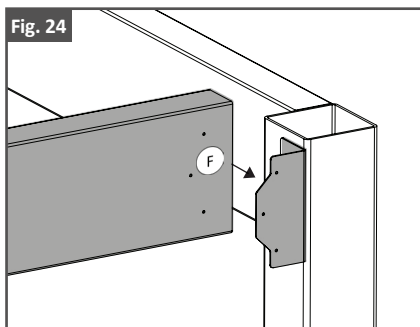
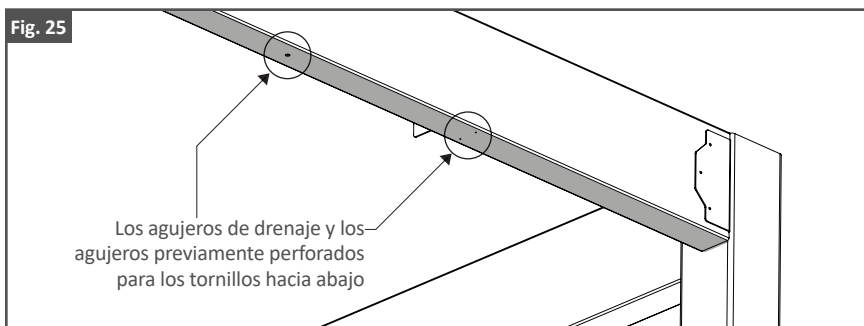


Fig. 25



Los agujeros de drenaje y los agujeros previamente perforados para los tornillos hacia abajo

Fig. 26

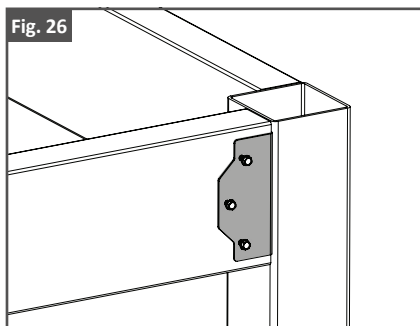
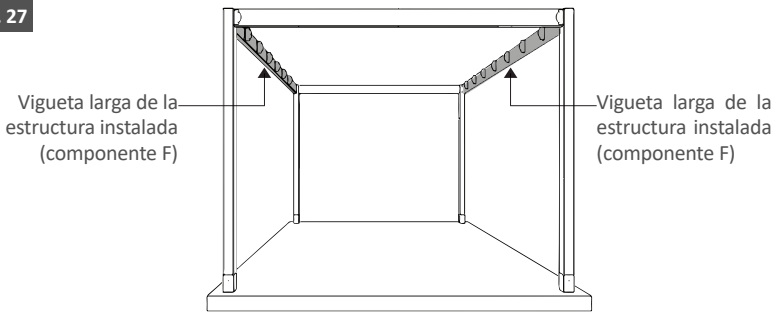


Fig. 27



### Paso 7: Montar las viguetas de travesaño (x7) entre dos viguetas largas de la estructura

1. Monte cada vigueta de travesaño (componente G) en los soportes F-50 (componente D) que están fijados a las viguetas largas de la estructura (componente F). Los soportes F-50 se montarán en caras opuestas de la vigueta de travesaño, como se muestra en las Figs. 28 a 30.
2. Confirme que los agujeros de drenaje y los agujeros previamente perforados para los tornillos de las viguetas de travesaño estén hacia abajo una vez instaladas las viguetas, como se muestra en la Fig. 31. Ajuste de ser necesario.
3. Sujete con 3 tornillos autorroscantes Evolution (componente K) por cada soporte F-50, como se muestra en la Fig. 32.

#### Nota:

- Pueden usarse abrazaderas para sostener temporalmente las viguetas de travesaño en la vigueta de la estructura y los soportes F-50, como se muestra en la Fig. 33.
- Consulte el montaje de las viguetas de travesaño en la Fig. 34.
- Si la instalación es correcta, las etiquetas deberán estar cubiertas por los componentes correspondientes.
- Se requieren por lo menos **TRES** personas para llevar a cabo este paso.
- **Confirme que los agujeros previamente perforados de las viguetas de travesaño y de los soportes F-50 estén alineados antes de sujetarlos.**

Fig. 28

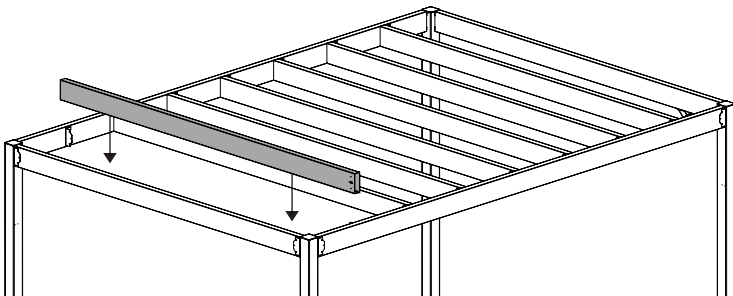




Fig. 29

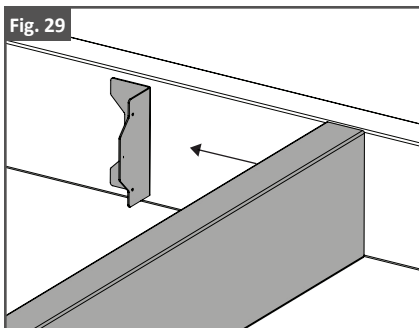


Fig. 30

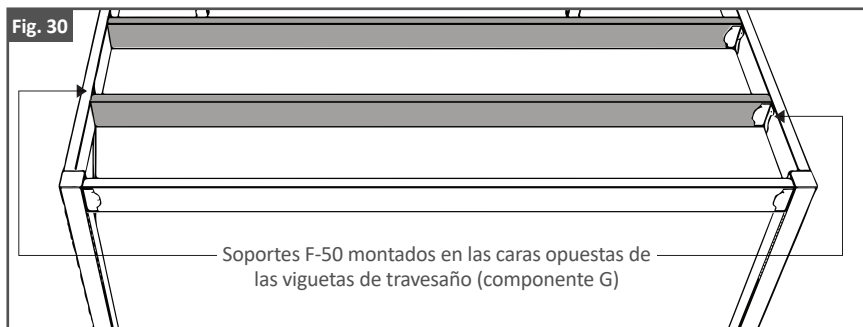


Fig. 31

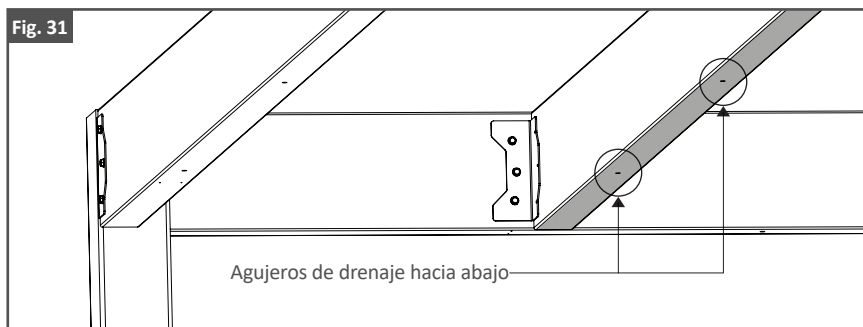


Fig. 32

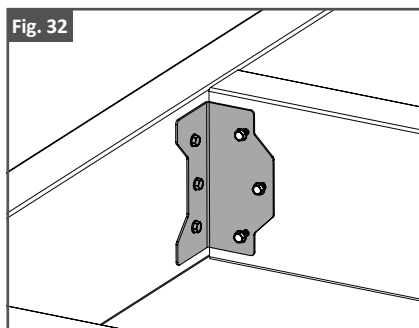


Fig. 33

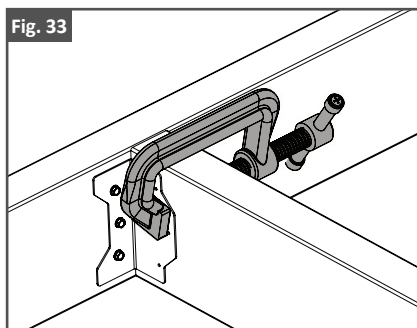
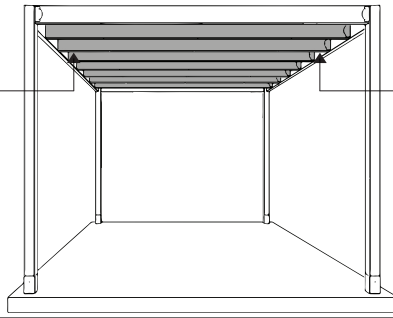


Fig. 34

Viguetas de  
travesaño instaladas  
(componente G)



Viguetas de  
travesaño instaladas  
(componente G)

### Paso 8: Montar las abrazaderas de sujeción lateral (x16) en los soportes de sujeción lateral (x8)

1. Inserte dos abrazaderas de sujeción lateral (componente H) en ambos extremos de cada soporte de sujeción lateral (componente I), como se muestra en la Fig. 35.

#### Nota:

- **NO** sujete las abrazaderas de sujeción lateral al soporte de sujeción lateral en este paso.
- Consulte el ensamblaje de la sujeción lateral en la Fig. 36.
- Si la instalación es correcta, las etiquetas deberán estar cubiertas por los componentes correspondientes.

Fig. 35

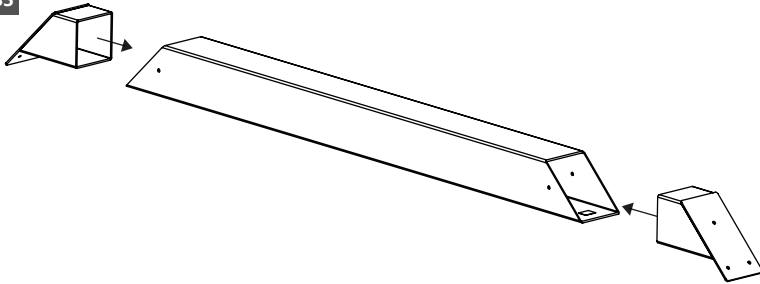
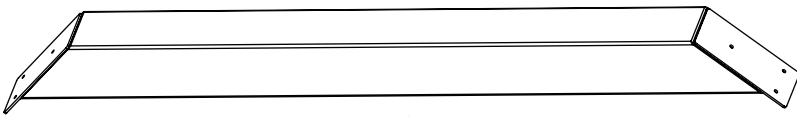


Fig. 36



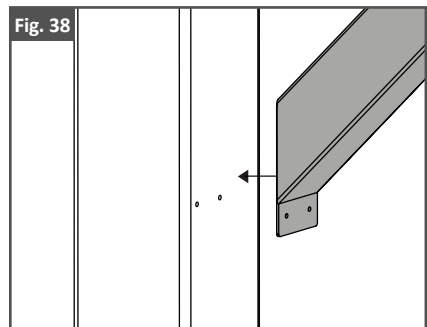
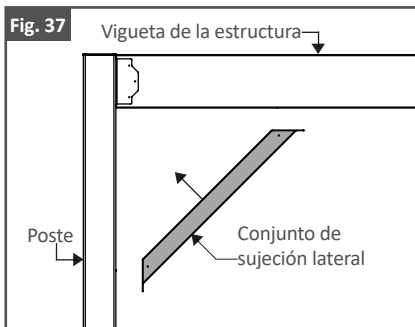
x8

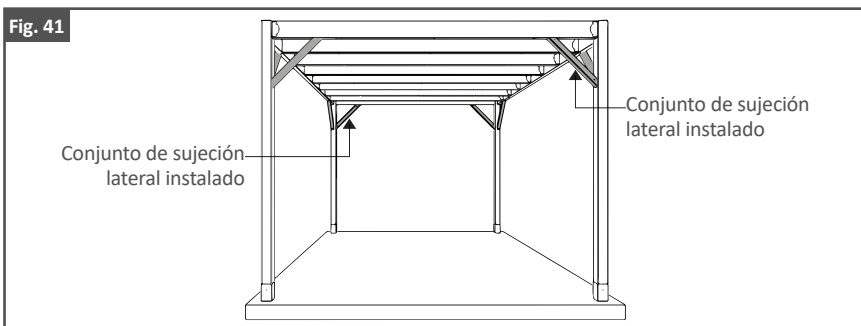
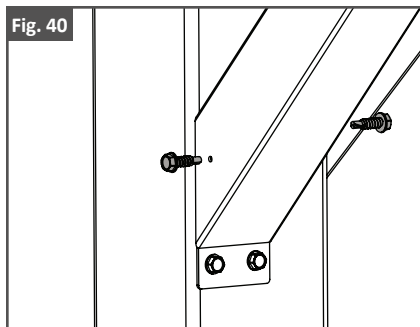
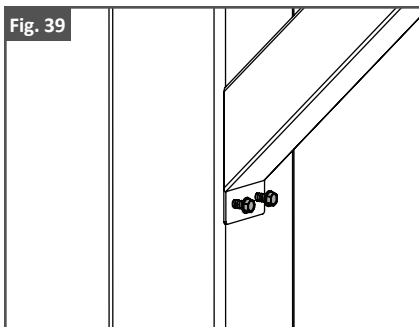
**Paso 9: Montar los conjuntos de sujeción lateral (x8) en los postes y las viguetas de la estructura**

1. Monte dos conjuntos de sujeción lateral en cada poste (componente B) y cara inferior de una vigueta de la estructura (componente E o F), como se muestra en las Figs. 37 y 38.
2. Una vez que la pérgola esté a escuadra, sujete los conjuntos de sujeción lateral a través de los agujeros previamente perforados del poste o de la vigueta de la estructura con 4 tornillos autorroscantes Evolution (componente K) por cada conjunto de sujeción lateral, como se muestra en la Fig. 39.
3. Sujete las abrazaderas de sujeción lateral a través de los agujeros previamente perforados del soporte de sujeción lateral con 2 tornillos autorroscantes Evolution (componente K) por cada abrazadera de sujeción lateral, como se muestra en la Fig. 40.

**Nota:**

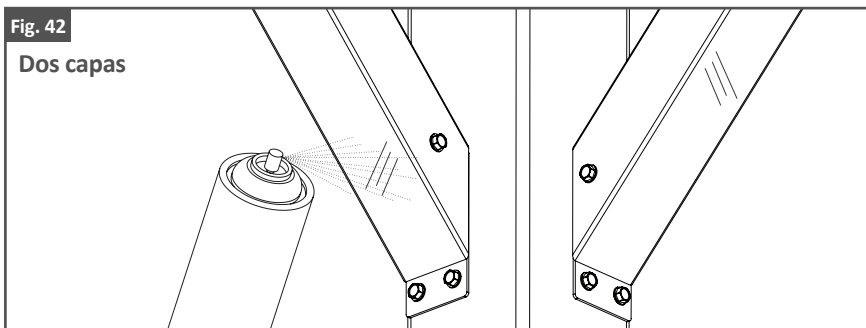
- Use un nivel para confirmar que los postes estén a escuadra antes de sujetarlos. Ajuste de ser necesario.
- Consulte el montaje de los conjuntos de sujeción lateral en la Fig. 41.
- Si la instalación es correcta, las etiquetas deberán estar cubiertas por los componentes correspondientes.
- Si la pérgola no está a escuadra, tendrá que volver a perforar los agujeros previamente perforados de los postes con una broca de taladro de 1/16" [2 mm].
- **Confirme que los agujeros previamente perforados de los conjuntos de sujeción lateral y de los postes/las viguetas de la estructura estén alineados antes de sujetarlos.**





### **Paso 10: Aplicar pintura en aerosol en las áreas rayadas**

1. Identifique las áreas de la pérgola que se hayan rayado durante la instalación y aplique dos capas de pintura para retoques color negro arena de Fortress.



## CUIDADO Y MANTENIMIENTO

---

### Cuidado y mantenimiento de productos y superficies con recubrimiento de pintura en polvo de Fortress Building Products:

- Inmediatamente después de instalar sus productos de Fortress Building, limpie los productos y las superficies con recubrimiento de pintura en polvo con una solución de agua tibia y detergente no abrasivo, con pH neutro. Las superficies deben enjuagarse muy bien después de limpiarlas para remover todos los residuos. Todas las superficies deben limpiarse utilizando un trapo suave o una esponja.
- Asegúrese de que las salpicaduras de materiales de construcción como concreto, cemento y pintura se remuevan inmediatamente antes de que puedan secarse. Dejar de remover estos materiales puede causar daños a las superficies con recubrimiento de pintura en polvo.
- **NO** permita que virutas y/o astillas metálicas caigan o sean llevadas por el viento hasta una alberca, una tina o cualquier otro cuerpo de agua. Si esto ocurriera, podrían aparecer manchas.
- La frecuencia de limpieza depende en parte del estándar de apariencia, así como de los requisitos para remover depósitos que puedan causar daños al recubrimiento de pintura en polvo después de una exposición prolongada. Fortress recomienda limpiar a intervalos de tres a cuatro meses.
- **ADVERTENCIA: No utilice solventes fuertes tales como tiner, ni soluciones que contengan hidrocarburos clorados, ésteres o cetonas. No deben emplearse limpiadores abrasivos ni compuestos de corte.**

## GARANTÍA

---

Para obtener y revisar una copia de la garantía, por favor visite: <https://Fortressbp.com/warranties>. También puede ponerse en contacto al: (844) 909-1999 o escribir a: Fortress Building Products Warranty, 1720 N 1st St, Garland, TX 75040 para obtener una copia de la garantía.



**ÚNASE A LA REVOLUCIÓN.**

**FortressBP.com | 866.323.4766**

© 2022 Fortress Building Products.

A menos que se indique lo contrario, todos los nombres propios son marcas comerciales de Fortress Iron, LP.  
Todos los derechos reservados.

5/2022