

EVOLUTION[™]

PÉRGOLA DE ACERO

CONTENIDO

Introducción

Lineamientos generales	3
Herramientas/componentes requeridos	4

Instalación

Planeación del proyecto.....	6
Corte y pintura	7
Conexiones de la pérgola	
Del poste a la cimentación	9
Del poste al miembro estructural	11
Del poste al miembro estructural (soporte F-50)	11
Del poste al miembro estructural (soporte colgante de travesaño)	12
Del poste a las viguetas de viga sencilla o doble	13
Del poste a material (materiales compuestos, madera, viguetas, etc.).....	14
Conjunto de sujeción lateral.....	15
Del travesaño al miembro estructural (soporte F-50)	17
Del travesaño al miembro estructural (soporte colgante sencillo o doble).....	19
Del travesaño al miembro estructural (soporte colgante de travesaño)	21
De la vigueta de viga sencilla o doble al travesaño.....	22
Del travesaño a la correa	23
Del extremo del travesaño al poste/travesaño	24
Tapa para vigueta/miembro estructural	26
Tapa para correa	27
Tapa para poste	27

Cuidado y mantenimiento/Garantía.....	29
---------------------------------------	----

INTRODUCCIÓN

LEA LAS INSTRUCCIONES COMPLETAMENTE ANTES DE INICIAR LA INSTALACIÓN

Lineamientos generales

Es responsabilidad del instalador cumplir con todos los códigos y requisitos de seguridad, y obtener todos los permisos de construcción requeridos. El instalador de pérgolas debe determinar e implementar las técnicas de instalación adecuadas para cada situación de instalación. Ni Fortress Building Products ni sus distribuidores serán responsables por instalaciones inadecuadas o inseguras.

Debe utilizar equipo de protección personal (EPP) siempre que opere herramientas eléctricas y al trabajar con la pérgola moderna. Debe utilizar protección para los ojos, protección auditiva, zapatos con puntera reforzada, guantes, manga larga y pantalones para mantenerse seguro.

Al cortar las piezas de acero, deben retirarse todas las virutas y/o astillas metálicas del interior de las piezas de la pérgola. Al final de cada día, deben retirarse todas las virutas y/o astillas de acero del sitio de trabajo. De lo contrario, podrían mancharse las superficies circundantes.

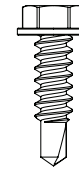
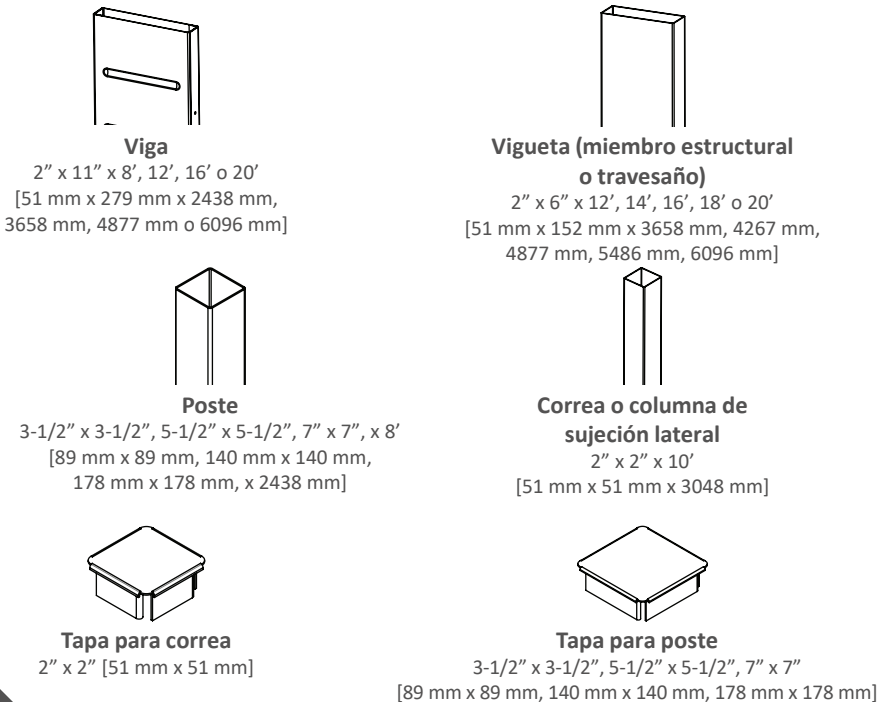
Al cortar las piezas de acero, **NO** permita que las virutas y/o astillas metálicas caigan o sean llevadas por el viento hasta una alberca, una tina o cualquier otro cuerpo de agua. Si esto ocurriera, podrían aparecer manchas.

Fortress Building Products no cubre todos los escenarios de instalación posibles dentro de estas instrucciones. En algunos casos, puede ser necesario consultar a un ingeniero profesional, un funcionario del código de construcción o un distribuidor local. Además, puede ser necesario utilizar soportes diferentes de los de Fortress cuando se lleven a cabo instalaciones más complejas.

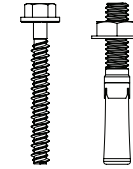
Herramientas requeridas



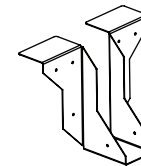
Componentes



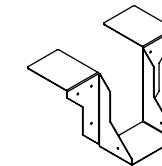
Tornillo autorroscante Evolution
3/4" [19 mm] #12



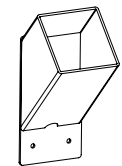
Anclaje
(NO SUMINISTRADO POR FORTRESS)
Anclaje para concreto: 3/8" x 3" [10 mm x 76 mm]
Anclaje en cuña: 3/8" x 3" [10 mm x 76 mm]



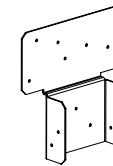
Soporte colgante sencillo



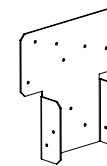
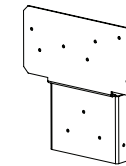
Soporte colgante doble



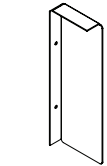
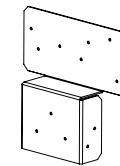
Soporte de sujeción lateral



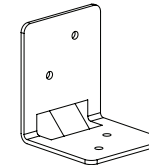
Soporte de viga doble a poste



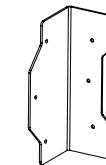
Soporte de viga sencilla a poste



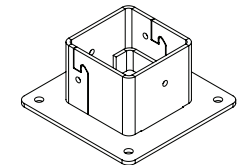
Tapa para vigueta



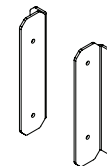
Soporte F-10



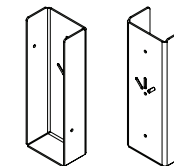
Soporte F-50



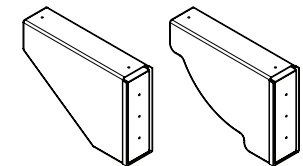
Soporte de anclaje de postes



Soporte de revestimiento



Soporte colgante de travesaño



Extremos del travesaño (de 45° grados o arqueados)

Nota:

La pérgola Evolution puede armarse utilizando una variedad de combinaciones de conexión. Estas instrucciones cubren las posibles conexiones que pueden utilizarse para la instalación de la pérgola.

Visite <https://fortressbp.com/pergolas> para admirar posibles diseños de pérgolas.

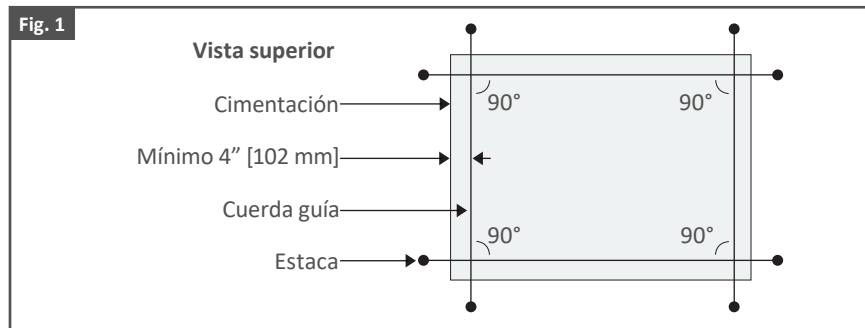
PLANEACIÓN DEL PROYECTO

Paso 1: Crear un perímetro para la pérgola

1. Utilizando estacas y una cuerda guía, cree un perímetro para la pérgola. Cada cuerda guía debe colocarse a un mínimo de 4" [102 mm] del borde de la cimentación, como se muestra en la Fig. 1.

Consejos:

- Antes de comenzar el proyecto de la pérgola, confirme que la cimentación de la pérgola esté a nivel y a escuadra. Consulte a los funcionarios del código de construcción local para conocer los requisitos de cimentación.
- Confirme que las esquinas estén en ángulo de 90°.

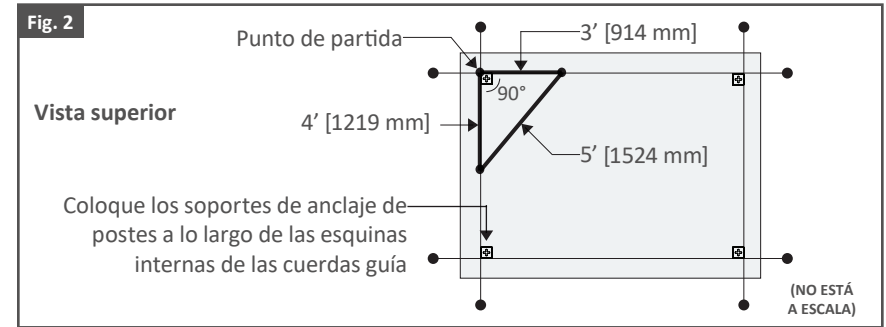


Paso 2: Marcar la ubicación de los soportes de anclaje de postes

1. Coloque los soportes de anclaje de postes a lo largo de las esquinas internas de las cuerdas guía, como se muestra en la Fig. 2.
2. Marque con lápiz la ubicación de los agujeros para los pernos.

Consejos:

- **Para el éxito de la instalación, confirme que el perímetro establecido con los soportes de anclaje de postes sea preciso y esté a escuadra.**
- **Cómo poner a escuadra el perímetro:** Fortress recomienda aplicar la regla 3-4-5. Mida y marque 3' [914 mm] y 4' [1219 mm] a partir del punto de partida y a lo largo de la cuerda guía; después mida la distancia entre las dos marcas. Ajuste como sea necesario para que la distancia entre las dos marcas sea exactamente 5' [1524 mm], como se muestra en la Fig. 2. Los triángulos grandes, con lados de 6-8-10 y de 9-12-15, arrojan resultados aún más precisos.



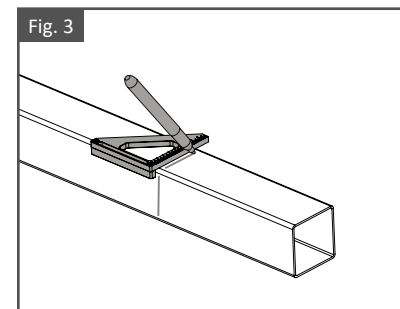
CORTE Y PINTURA

Paso 1: Marcar los puntos de corte

1. Coloque el poste, la vigueta (miembro estructural o travesaño) o la correa sobre una superficie plana.
2. Marque con lápiz la longitud deseada sobre el material a cortar.
3. Utilizando una escuadra rápida, enderece las marcas de los puntos de corte en la cara superior y las laterales, como se muestra en la Fig. 3.

Consejo:

- Antes de hacer los cortes, confirme que la longitud de corte esté correcta.



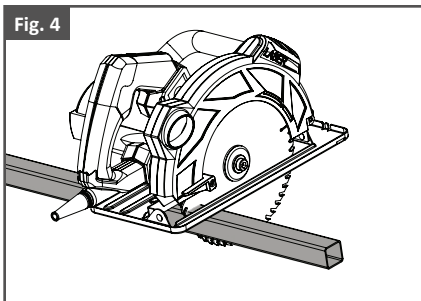
Paso 2: Cortar el material

1. Corte el poste, la vigueta o la correa utilizando una sierra de banda portátil, una sierra circular para cortar metales o un esmeril equipado con disco de corte, como se muestra en la Fig. 4. Asegúrese de seguir las marcas de corte.

Consejos:

- Confirme que el material esté apoyado al cortarlo para evitar que se doble o se atasque.
- Asegúrese de no recalentar el material al hacer los cortes con un esmeril.

Fig. 4



Paso 3: Limpiar las áreas de corte y aplicarles pintura en aerosol

1. Utilice una lima para alisar los bordes cortados, como se muestra en la Fig. 5.
2. Retire cualquier viruta metálica y polvo con un cepillo o trapo.
3. Confirme que las superficies que se van a pintar estén limpias. **NO** corte el producto sobre concreto. Asegúrese de retirar cualquier viruta metálica para evitar manchas.
4. Utilizando una pieza de cartón como máscara, aplique la primera capa de pintura para retoques color negro arena de Fortress.
5. Permita que seque antes de aplicar la segunda capa.
6. Aplique la segunda capa de pintura para retoques color negro arena de Fortress. Se requerirá un mínimo de tres capas de pintura en aerosol para instalaciones ubicadas a menos de una milla de regiones costeras.
7. Permita que seque e instale.

Fig. 5

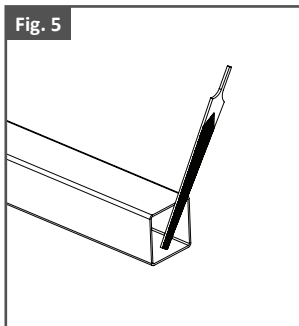
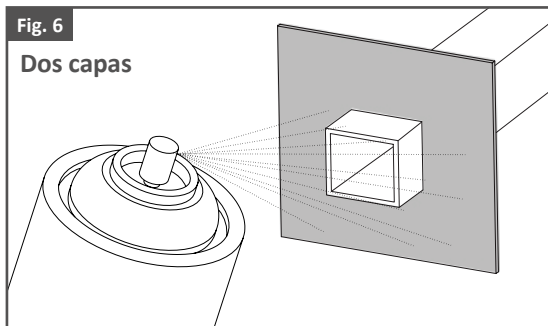


Fig. 6

Dos capas



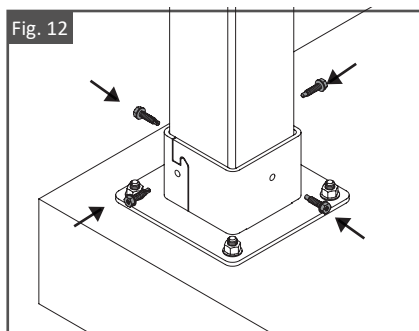
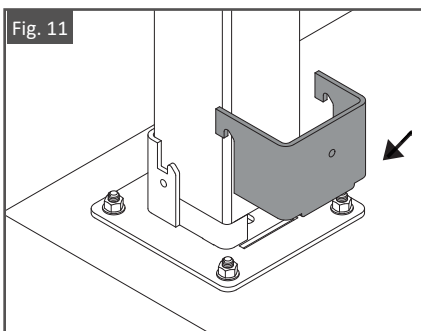
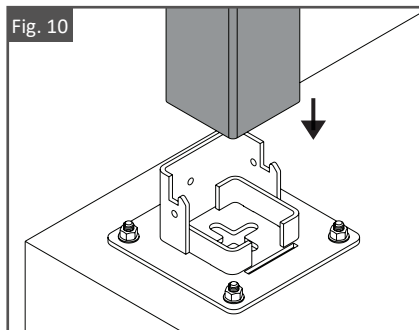
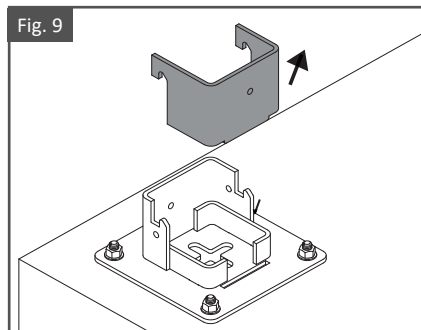
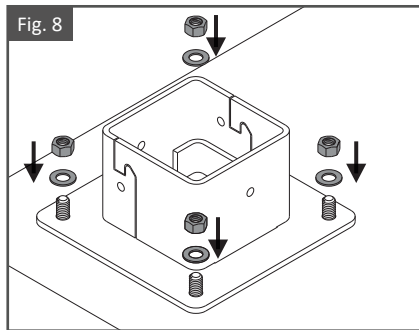
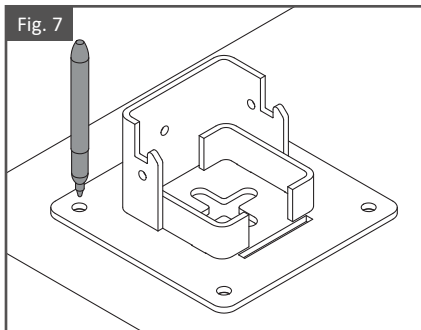
CONEXIONES DE LA PÉRGOLA

Conexión 1: Del poste a la cimentación

1. Corte los postes a la altura deseada. Consulte las instrucciones de corte y pintura en las páginas 7 y 8.
2. Coloque el soporte de anclaje de postes en la posición deseada sobre concreto o losa.
3. Marque la ubicación de los cuatro agujeros para los pernos, como se muestra en la Fig. 7.
4. Taladre previamente los agujeros con una broca para concreto. Consulte al fabricante del anclaje para concreto que corresponda para conocer el tamaño de broca recomendado.
5. Monte el soporte de anclaje de postes sobre la superficie utilizando anclajes para concreto, como se muestra en la Fig. 8.
6. Retire la cubierta removible del soporte de anclaje de postes levantándola y sacándola de la ranura del soporte, como se muestra en la Fig. 9.
7. Inserte el poste en el soporte de anclaje de postes. Asegúrese de insertar el poste completamente y de que esté asentado sobre los bloques de separación del soporte, como se muestra en la Fig. 10.
8. Vuelva a montar la cubierta removible del soporte de anclaje de postes sobre la ranura del soporte, como se muestra en la Fig. 11. Confirme que el poste esté a nivel y a plomo. Ajuste según sea necesario.
9. Sujete el poste al soporte de anclaje de postes utilizando tornillos autorroscantes de cabeza hexagonal M6 x 25.4 mm, como se muestra en la Fig. 12. Revise continuamente que el poste esté a nivel y a plomo.

Nota:

- Es fundamental que los postes y los soportes de anclaje de postes mantengan el ángulo de 90° establecido en las instrucciones de planeación del proyecto en la página 6.

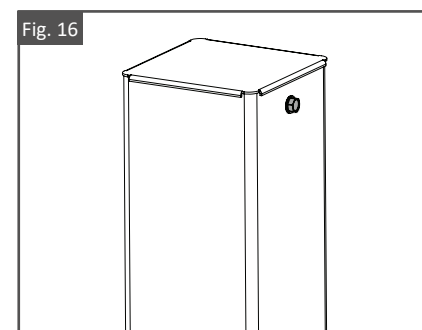
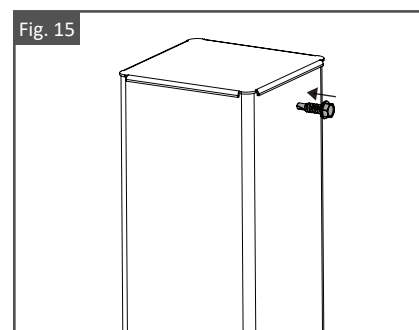
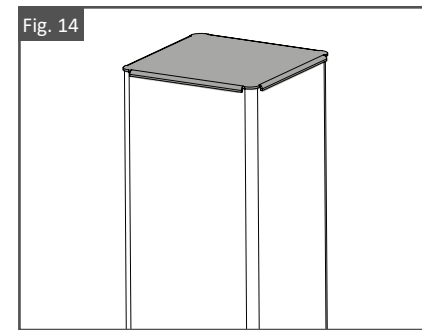
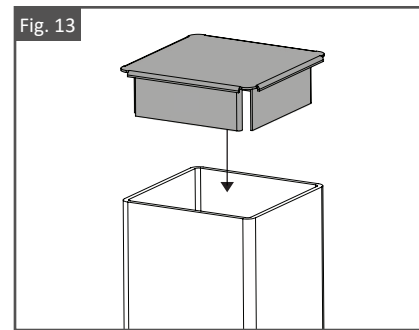


Conexión 15: Tapa para poste

1. Coloque la tapa para poste sobre el extremo expuesto del poste, como se muestra en las Figs. 13 y 14. De ser necesario, utilice un mazo de hule para asentar completamente la tapa.
2. Utilizando un tornillo autorroscante Evolution, sujete la tapa al poste, como se muestra en las Figs. 15 y 16. Coloque el tornillo a 11/16" [18 mm] del extremo de la tapa.

Nota:

- Al instalar los soportes, es posible que tenga que quitar el tornillo que se muestra en las Figs. 15 y 16.

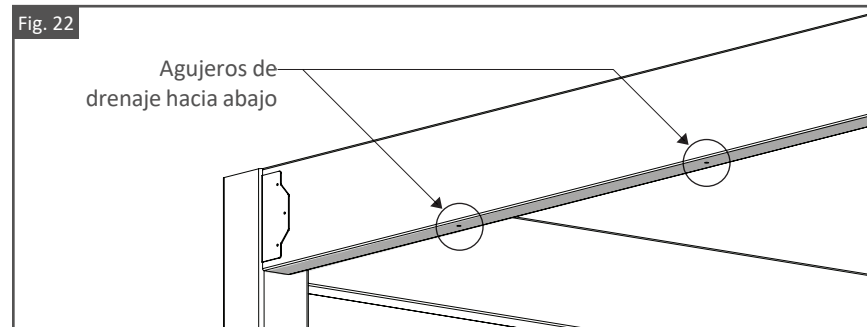
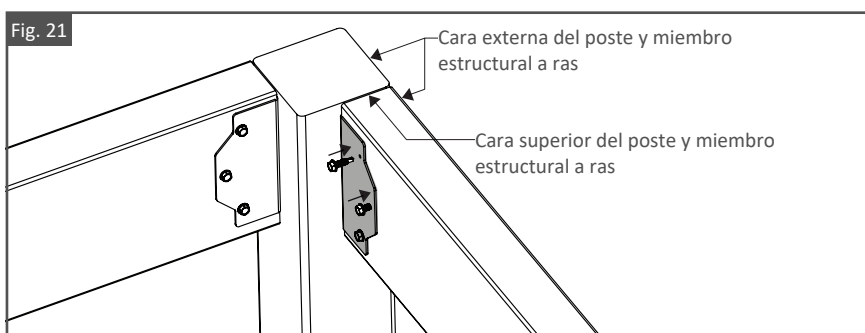
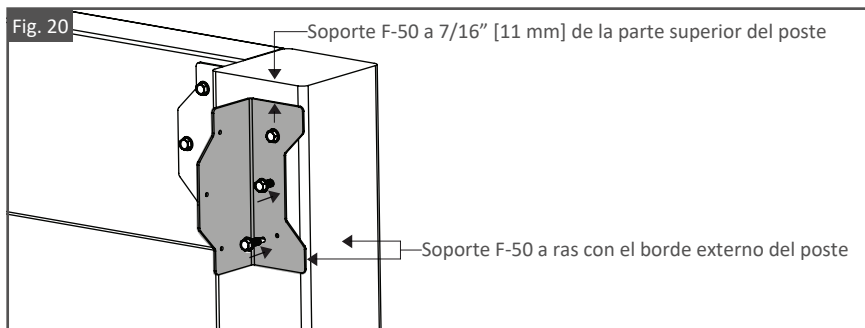
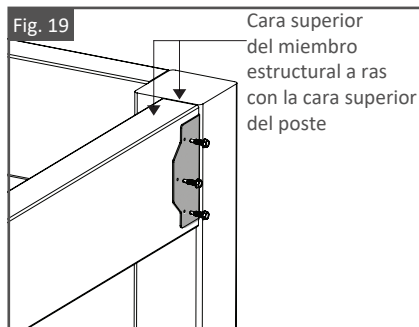
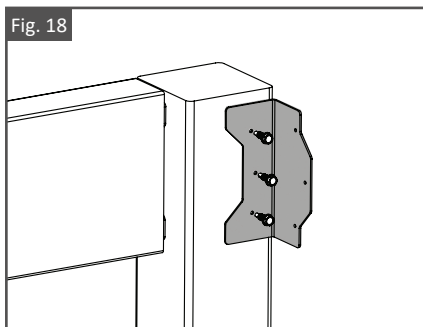
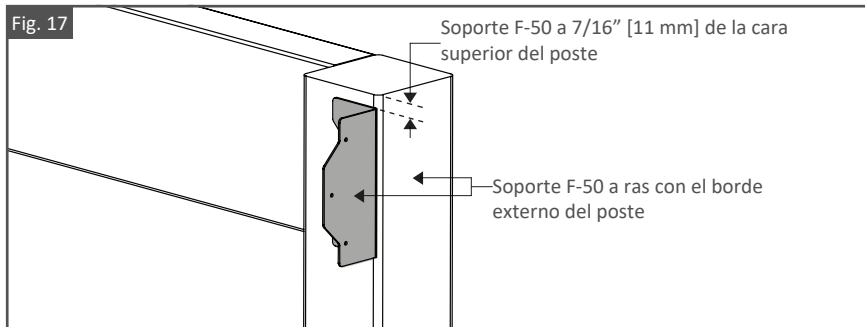


Conexión 2: Del poste al miembro estructural

1. Coloque el soporte F-50 a ras con el borde externo del poste y desplazado 7/16" [11 mm] de la cara superior del poste, como se muestra en la Fig. 17.
2. Utilizando tornillos autorroscantes Evolution, monte el soporte F-50 sobre el poste, como se muestra en la Fig. 18.
3. Coloque el miembro estructural a ras con la cara superior del poste.
4. Utilizando tornillos autorroscantes Evolution, monte el soporte F-50 sobre el miembro estructural, como se muestra en la Fig. 19.
5. De forma alternativa, el soporte F-50 puede voltearse e instalarse mirando hacia el interior del miembro estructural, como se muestra en las Figs. 20 y 21.

Nota:

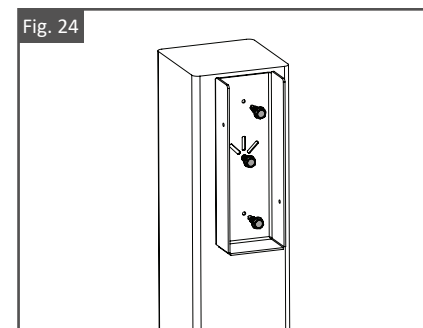
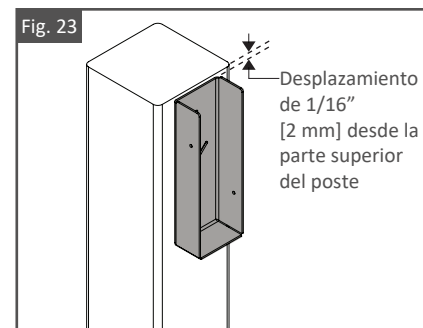
- Confirme que los agujeros de drenaje en el miembro estructural estén hacia abajo una vez instalado, como se muestra en la Fig. 22. Ajuste de ser necesario.

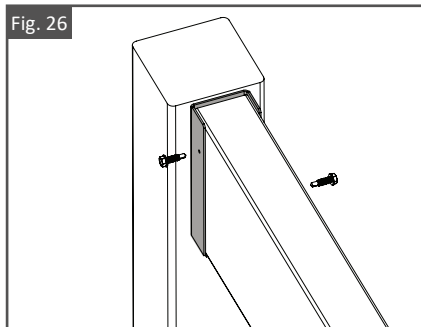
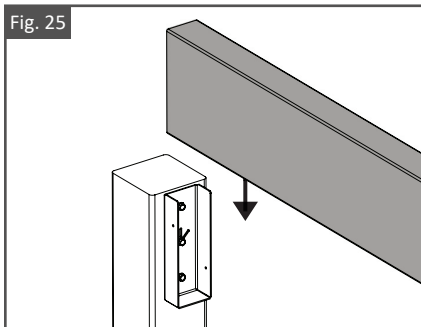


Conexión 3: Del poste al miembro estructural (soporte colgante de travesaño)

Del poste al miembro estructural:

1. Coloque un soporte colgante de travesaño en la posición deseada sobre dos postes opuestos. **Desplace el soporte 1/16" [2 mm]** desde la parte superior de cada poste, como se muestra en la Fig. 23.
2. Utilizando tornillos autorroscantes Evolution, monte los soportes colgantes de travesaño sobre el poste, como se muestra en la Fig. 24. Utilice una escuadra rápida para mantener el soporte a plomo mientras lo fija.
3. Inserte el miembro estructural en los soportes colgantes de travesaño, como se muestra en la Fig. 25.
4. Utilizando tornillos autorroscantes Evolution, sujete los soportes colgantes de travesaño al miembro estructural, como se muestra en la Fig. 26.



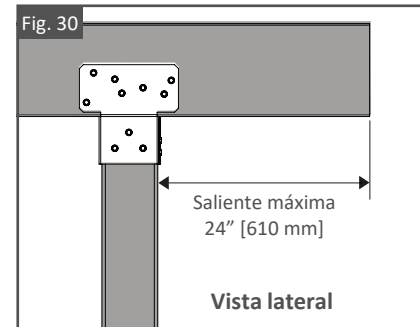
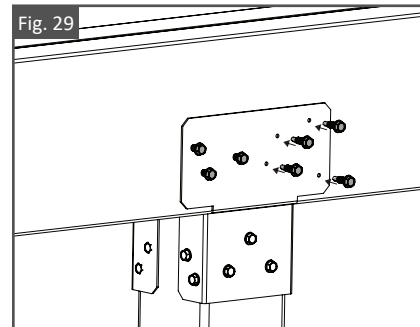
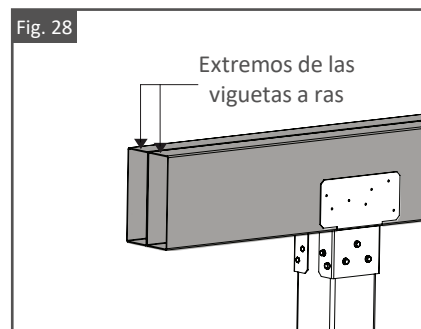
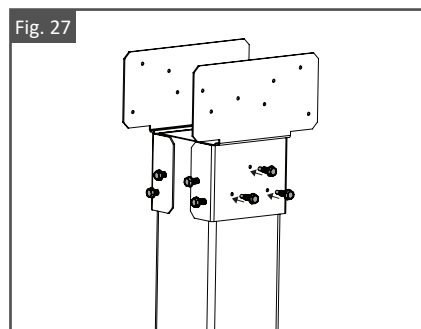


Conexión 4: Del poste a las viguetas de viga sencilla o doble

1. Utilizando tornillos autorroscantes Evolution, sujete dos vigas sencillas o dobles a los soportes de los postes sobre el borde superior del poste, como se muestra en la Fig. 27.
2. Coloque las viguetas en la ubicación deseada. Para viguetas de viga doble, confirme que los extremos de las viguetas estén a ras, como se muestra en la Fig. 28.
3. Mientras mantiene las viguetas en posición, sujete la viga sencilla o doble a los soportes de los postes sobre las viguetas, como se muestra en la Fig. 29.

Nota:

- La saliente máxima permitida de la vigueta al poste es de 24" [610 mm], como se muestra en la Fig. 30.

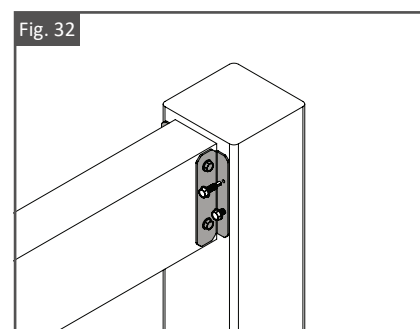
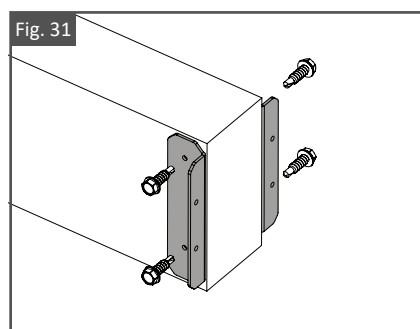


Conexión 5: De la pantalla para privacidad (material: materiales compuestos, madera, viguetas, etc.) al poste

1. Corte el material a la longitud deseada.
2. Utilizando tornillos autorroscantes Evolution, fije dos soportes de revestimiento a ambos extremos del material cortado. Confirme que la cara externa del soporte y el material estén a ras, como se muestra en la Fig. 31.
3. Coloque el conjunto del material cortado en la posición deseada entre dos postes. Confirme que el conjunto esté a nivel.
4. Utilizando tornillos autorroscantes Evolution, fije los soportes de revestimiento a los postes, como se muestra en la Fig. 32.

Nota:

- Los soportes están diseñados para utilizarlos con materiales de 1" [25 mm] a 2" [51 mm] de ancho.

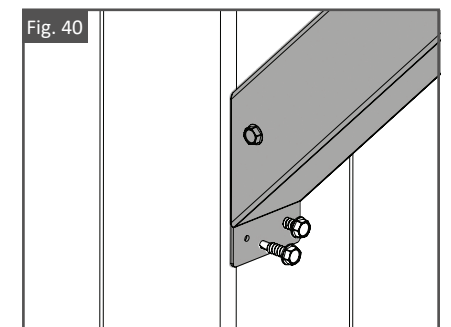
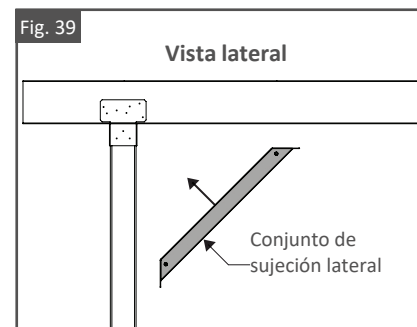
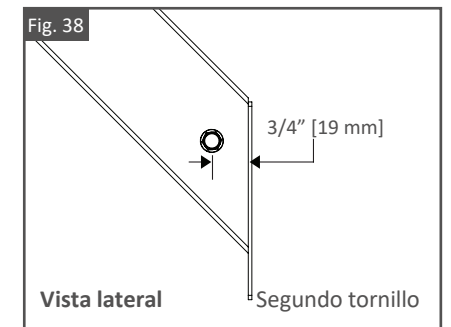
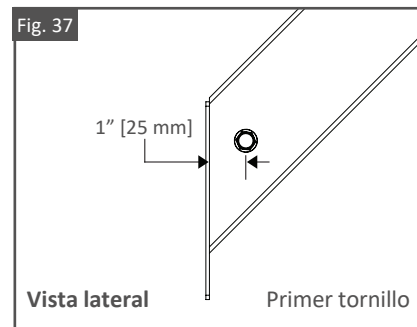
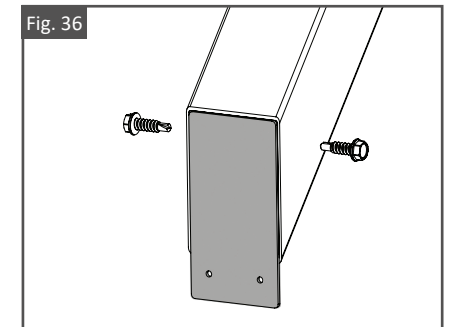
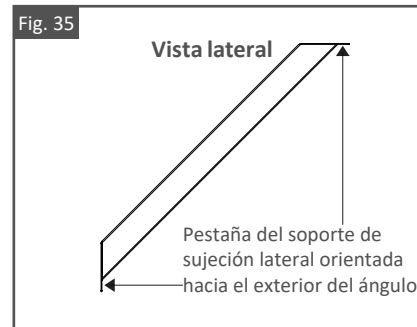
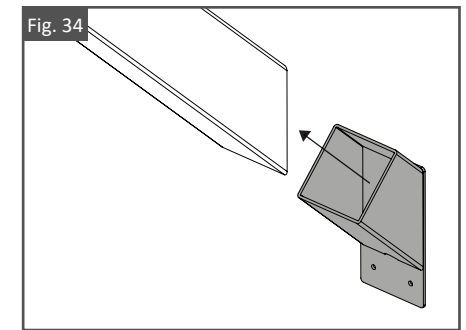
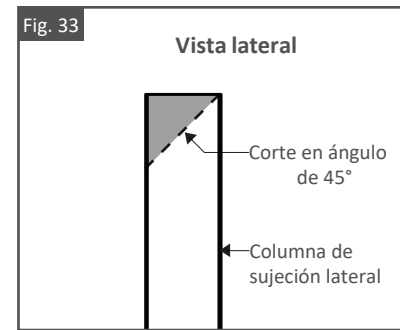


Conexión 6: Conjunto de sujeción lateral

1. Corte la columna de sujeción lateral de 2" x 2" [51 mm x 51 mm] a la longitud deseada.
2. Corte ambos extremos de la columna de sujeción lateral de 2" x 2" [51 mm x 51 mm] a un ángulo de 45°, como se muestra en la Fig. 33. Consulte las instrucciones de corte y pintura en las páginas 7 y 8.
3. Inserte los soportes de sujeción lateral en ambos extremos de la columna de sujeción lateral cortada de 2" x 2" [51 mm x 51 mm], como se muestra en la Fig. 34.
4. Confirme que los soportes de sujeción lateral estén orientados en la dirección correcta sobre la columna de sujeción lateral con la pestaña del soporte orientada hacia el exterior del ángulo, como se muestra en la Fig. 35. Ajuste si es necesario.
5. Utilizando dos tornillos autorroscantes Evolution, sujete los soportes de sujeción lateral a la columna de sujeción lateral cortada de 2" x 2" [51 mm x 51 mm]. Coloque el primer tornillo centrado a 1" [25 mm] y el segundo tornillo centrado a 3/4" [19 mm] del borde del soporte de sujeción lateral, como se muestra en las Figs. 36 a 38.
6. Coloque el conjunto de sujeción lateral en la posición de instalación deseada a un ángulo de 45°, como se muestra en la Fig. 39.
7. Utilizando dos tornillos autorroscantes Evolution, sujete el conjunto de sujeción lateral al poste y el miembro estructural o el travesaño, como se muestra en la Fig. 40.

Notas:

- La tubería de la correa de 2" x 2" [51 mm x 51 mm] se reutiliza como columna de sujeción lateral.
- **Longitud mínima recomendada para la columna de sujeción lateral:** 24" [610 mm].

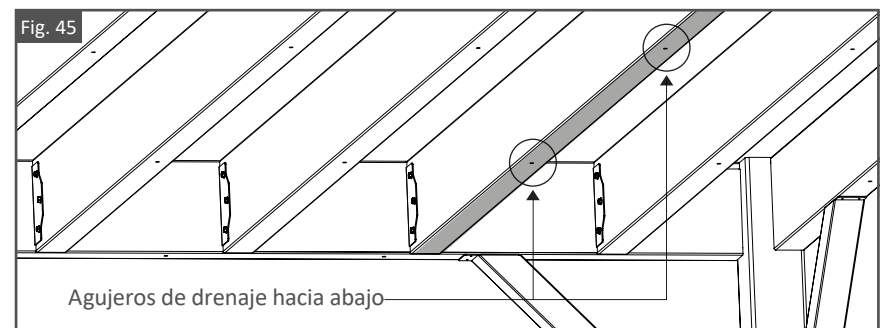
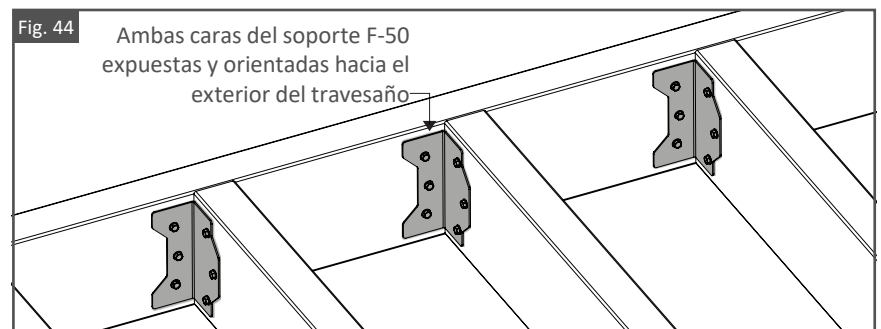
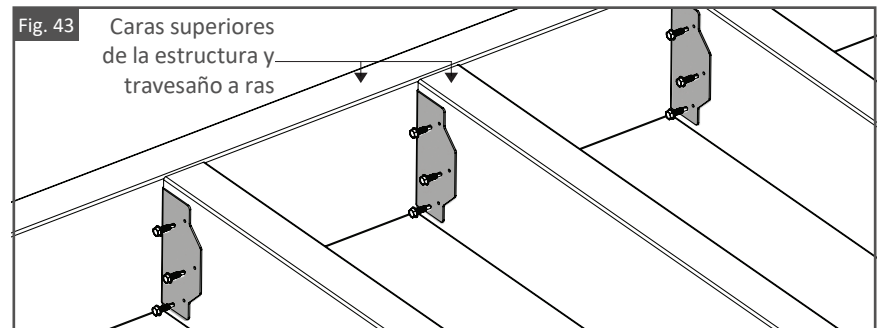
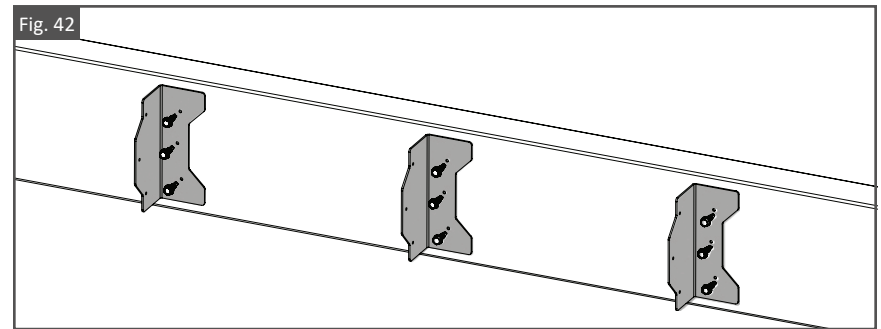
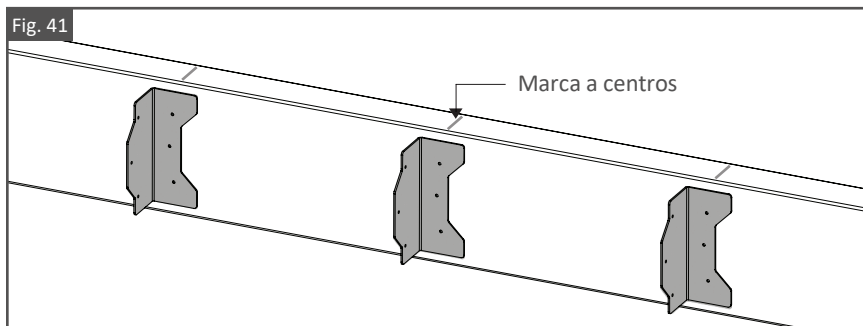


Conexión 7: Del travesaño al miembro estructural (soporte F-50)

1. Mida y marque el espaciado a centros deseado sobre la cara superior de dos miembros estructurales opuestos.
2. Monte el soporte F-50 centrado a lo largo de la marca de espaciado a centros sobre la cara interior del miembro estructural, como se muestra en la Fig. 41.
3. Utilice una escuadra rápida para colocar el soporte F-50 perpendicular al miembro estructural.
4. Utilizando tornillos autorroscantes Evolution, fije el soporte F-50 al miembro estructural, como se muestra en la Fig. 42.
5. Monte el travesaño sobre el soporte F-50 y el miembro estructural. Confirme que la cara superior del travesaño y el miembro estructural estén a ras.
6. Utilizando tornillos autorroscantes Evolution, sujete el travesaño al soporte F-50, como se muestra en la Fig. 43.
7. De forma alternativa, el soporte F-50 puede voltearse e instalarse con ambas caras del soporte expuestas y mirando hacia el exterior del travesaño, como se muestra en la Fig. 44.

Consejos:

- Confirme que todos los soportes F-50 estén orientados en la misma dirección.
- Confirme que los agujeros de drenaje en los travesaños estén hacia abajo una vez instalados, como se muestra en la Fig. 45.

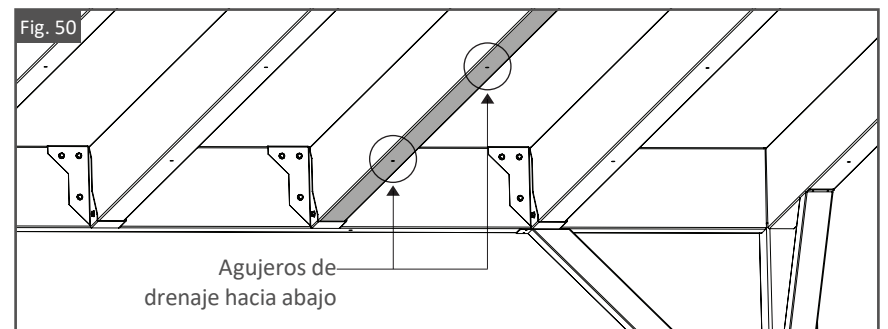
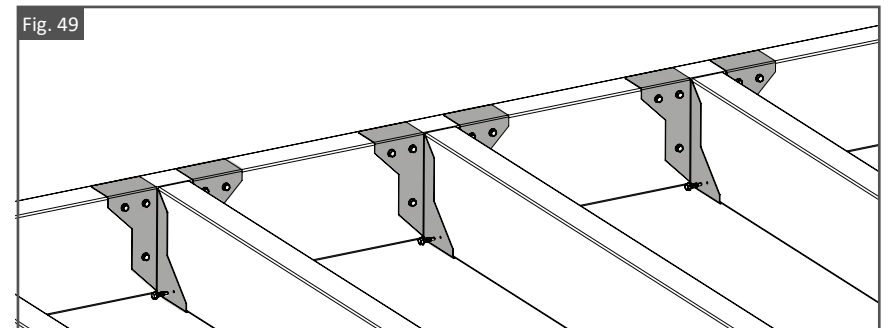
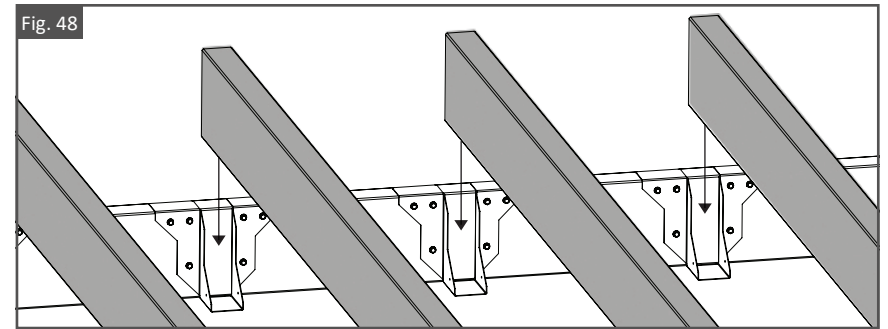
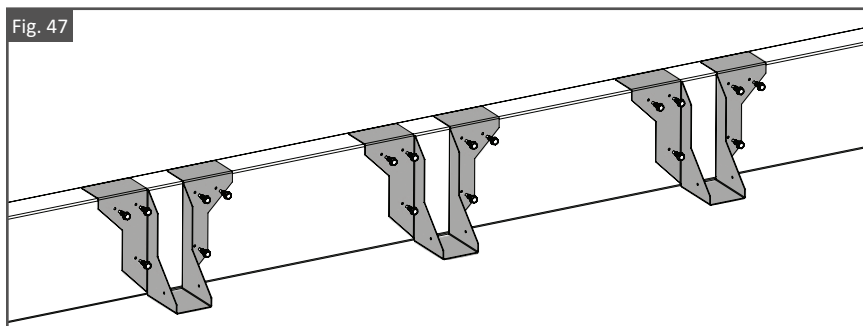
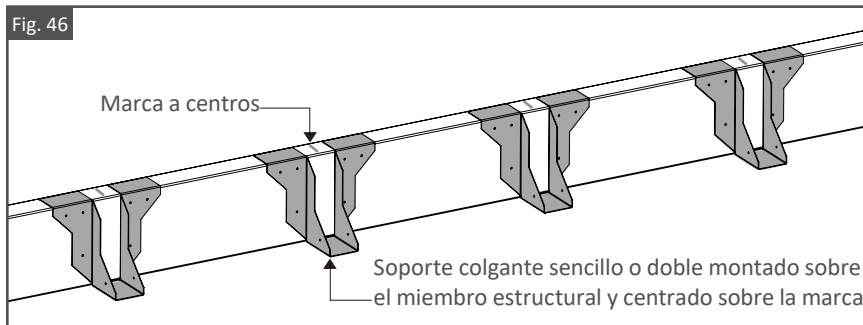


Conexión 8: Del travesaño a la estructura (soporte colgante sencillo o doble)

1. Mida y marque el espaciado a centros deseado sobre la cara superior de dos miembros estructurales opuestos.
2. Monte el soporte colgante sencillo o doble sobre el miembro estructural y centrado a lo largo de la marca de espaciado a centros, como se muestra en la Fig. 46.
3. Utilizando tornillos autorroscantes Evolution, sujete el soporte colgante sencillo o doble al miembro estructural, como se muestra en la Fig. 47.
4. Inserte el travesaño en el soporte colgante sencillo o doble, como se muestra en la Fig. 48.
5. Utilizando tornillos autorroscantes Evolution, sujete el soporte colgante sencillo o doble al travesaño, como se muestra en la Fig. 49.

Consejo:

- Confirme que los agujeros de drenaje en los travesaños estén hacia abajo una vez instalados, como se muestra en la Fig. 50.



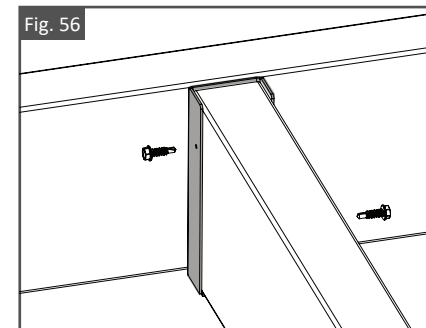
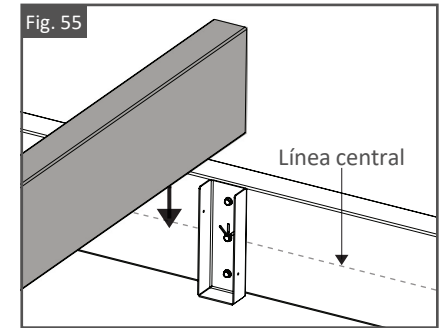
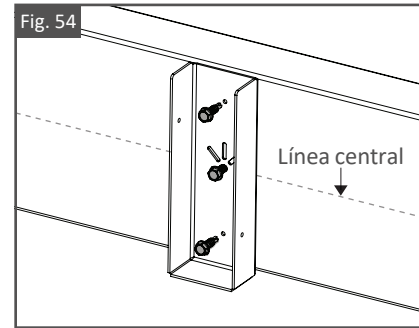
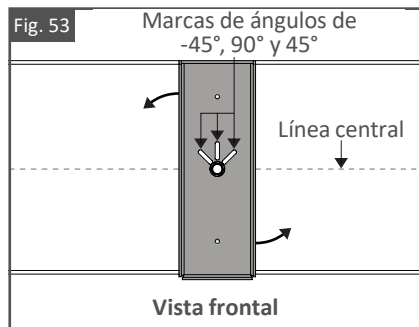
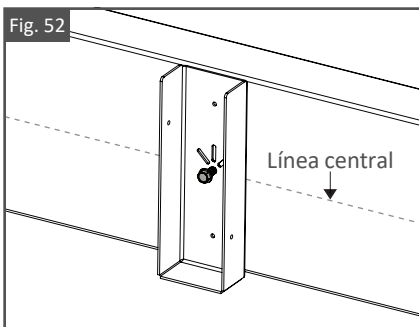
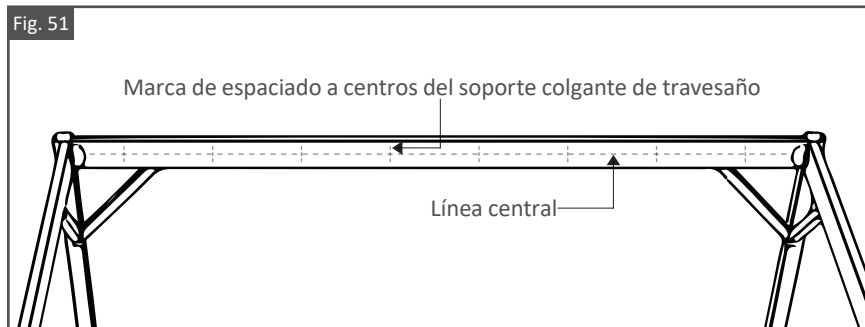
Conexión 9: Del travesaño a la estructura (soporte colgante de travesaño)

1. Mida y marque la línea central sobre las caras interiores de dos miembros estructurales opuestos.
2. Mida y marque el espaciado a centros deseado sobre la cara interior de dos miembros estructurales opuestos, como se muestra en la Fig. 51.
3. Utilizando tornillos autorroscantes Evolution, fije sin apretar el agujero central de cada soporte colgante de travesaño a cada marca a centros y colocados a lo largo de la línea central, como se muestra en la Fig. 52.

4. Coloque cada soporte colgante de travesaño en el ángulo deseado, como se muestra en la Fig. 53. Los ángulos de 45° y 90° están marcados junto a la sección ranurada en la parte posterior de cada soporte.
5. Utilizando tornillos autorroscantes Evolution, fije los agujeros superiores e inferiores restantes de cada soporte colgante de travesaño y apriete el tornillo central, como se muestra en la Fig. 54.
6. Inserte el travesaño en los soportes colgantes de travesaño, como se muestra en la Fig. 55.
7. Utilizando tornillos autorroscantes Evolution, fije los soportes colgantes de travesaño al travesaño, como se muestra en la Fig. 56.

Consejo:

- Recorte el miembro estructural/travesaño 3/8" [9.5 mm] más corto que la longitud deseada para dejar espacio para las cabezas de los tornillos de los soportes colgantes de travesaño montados.

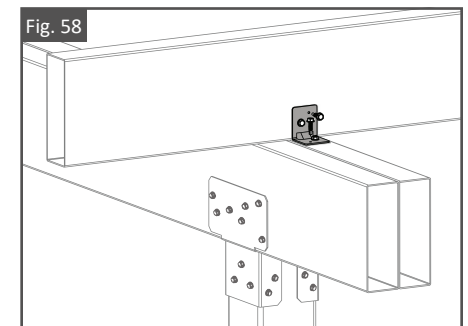
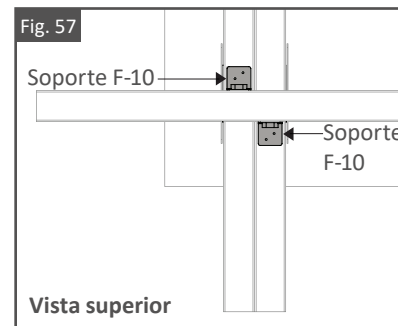


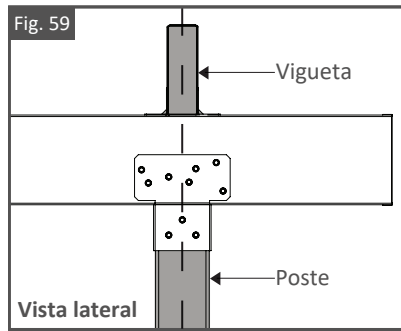
Conexión 10: De la vigueta de viga sencilla o doble al travesaño

1. Escalone dos soportes F-10, uno a cada lado del travesaño. Sujete los soportes utilizando tornillos autorroscantes Evolution, como se muestra en las Figs. 57 y 58.

Consejo:

- Confirme que los travesaños del extremo estén centrados con los postes, como se muestra en la Fig. 59. Esto permitirá que el conjunto de sujeción lateral se centre tanto en el poste como en la vigueta cuando se instale.



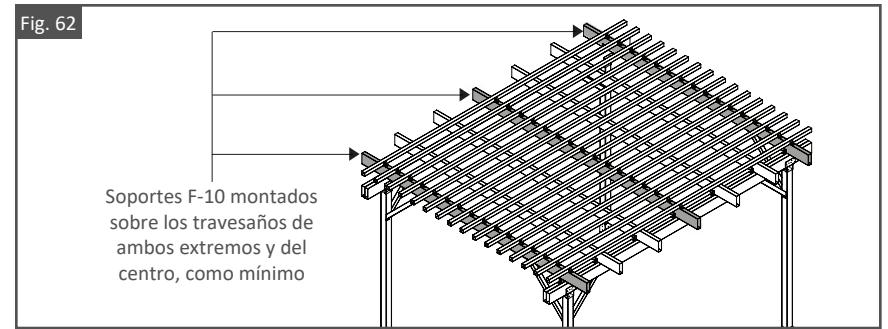
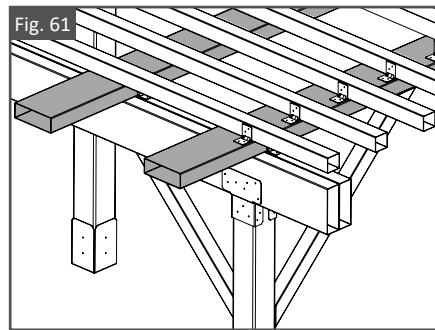
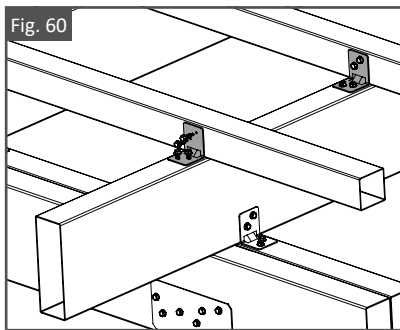


Conexión 11: Del travesaño a la correa

1. Utilizando tornillos autorroscantes Evolution, sujete un soporte F-10 a cada conexión de viga a correa. Asegúrese de poner los soportes F-10 sobre la misma cara de cada conexión, como se muestra en la Fig. 60.

Consejos:

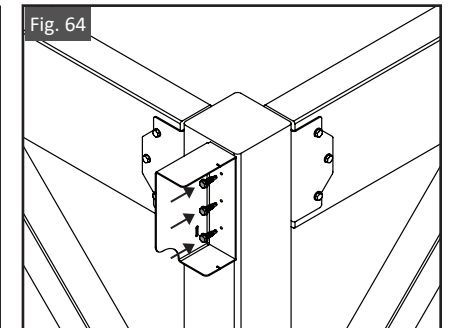
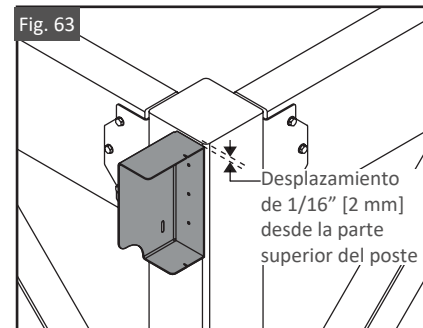
- Para cada correa, como mínimo, deben montarse soportes F-10 sobre los travesaños de ambos extremos y del centro, como se muestra en la Fig. 62.
- Como diseño alternativo, pueden rotarse los travesaños e instalarse de manera horizontal, como se muestra en la Fig. 61.

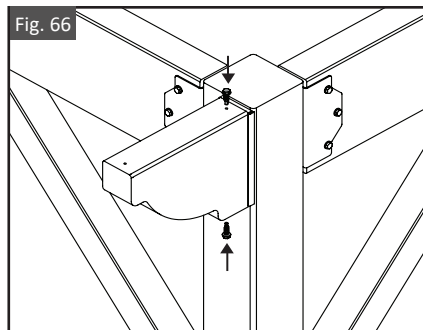
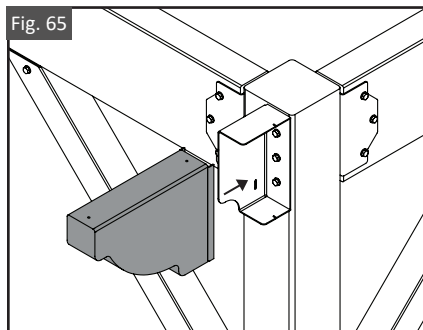


Conexión 12: Del extremo del travesaño al poste/travesaño

Del extremo del travesaño al poste:

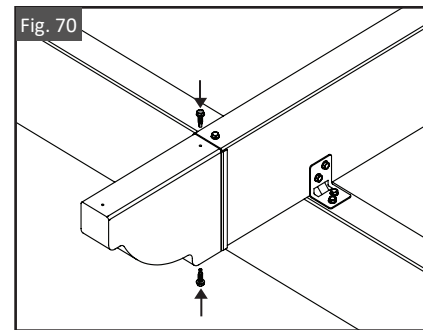
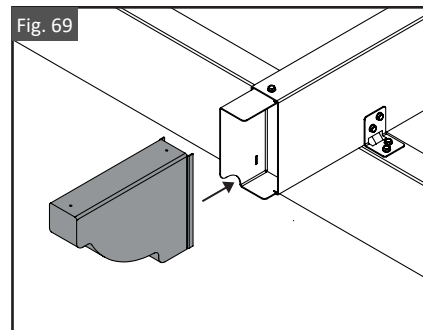
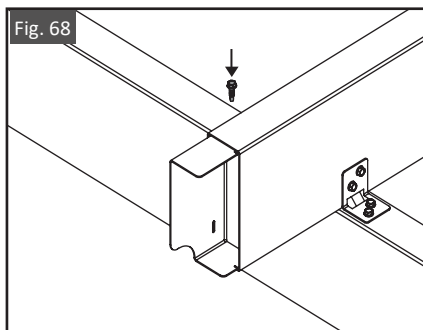
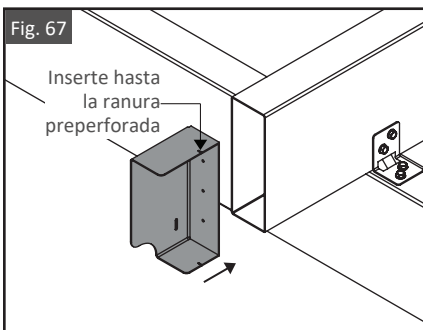
1. Coloque el inserto del extremo del travesaño en la posición deseada sobre un poste. **Desplace el inserto del extremo del travesaño 1/16" [2 mm]** desde la cara superior de cada poste, como se muestra en la Fig. 63.
2. Utilizando tornillos autorroscantes Evolution, monte el inserto del extremo del travesaño sobre el poste, como se muestra en la Fig. 64. Utilice una escuadra rápida para mantener el inserto del extremo del travesaño a plomo mientras lo fija.
3. Deslice el extremo del travesaño sobre el inserto del extremo del travesaño, como se muestra en la Fig. 65.
4. Utilizando tornillos autorroscantes Evolution, fije el extremo del travesaño al inserto del extremo del travesaño a través del agujero guía en las caras superior e inferior del extremo del travesaño, como se muestra en la Fig. 66.





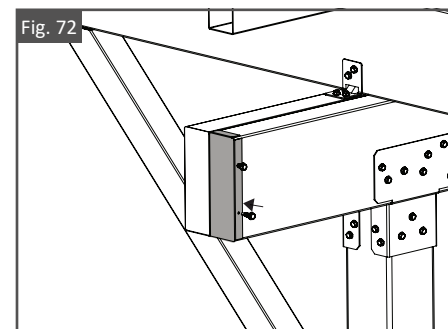
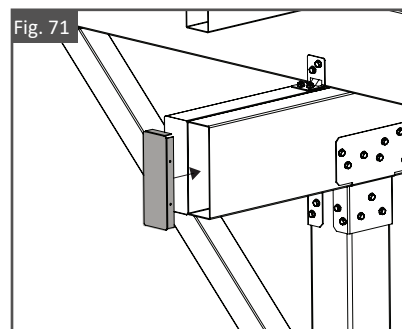
Del extremo del travesaño al travesaño:

1. Deslice el inserto del extremo del travesaño dentro del extremo expuesto del travesaño hasta la ranura preperforada en el inserto. El inserto del extremo del travesaño debe quedar empotrado dentro del travesaño un **mínimo** de 1" [25 mm], como se muestra en la Fig. 67.
2. Fije un tornillo autorroscante Evolution a la cara superior del travesaño, como se muestra en la Fig. 68. Confirme que el tornillo penetra tanto el travesaño como el inserto del extremo del travesaño.
3. Deslice el extremo del travesaño sobre el inserto del extremo del travesaño hasta que los bordes de la pestaña del extremo del travesaño se asienten sobre la vigueta Evolution, como se muestra en la Fig. 69. Utilice un mazo de hule para asentar completamente el extremo del travesaño.
4. Utilizando tornillos autorroscantes Evolution, fije el extremo del travesaño al inserto del extremo del travesaño a través del agujero guía en las caras superior e inferior del extremo del travesaño, como se muestra en la Fig. 70.



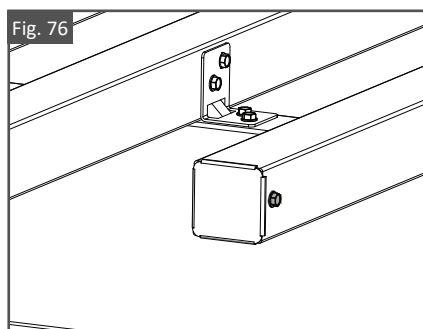
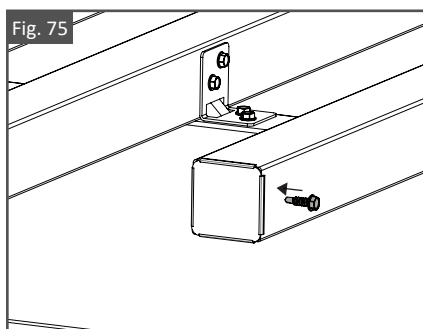
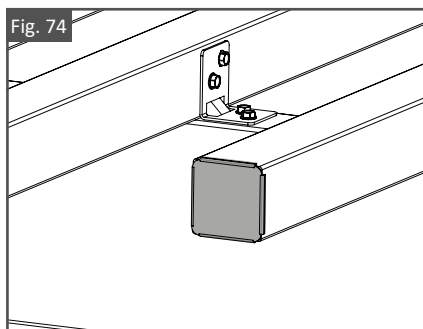
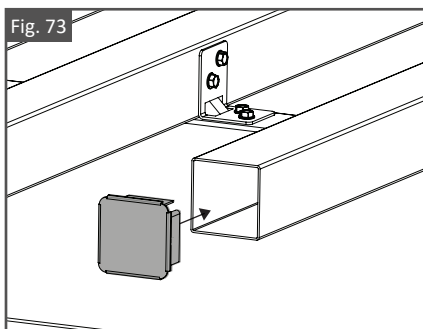
Conexión 13: Tapa para vigueta/miembro estructural

1. Coloque la tapa sobre el extremo expuesto de la vigueta o del miembro estructural, como se muestra en la Fig. 71.
2. Utilizando tornillos autorroscantes Evolution, sujete la tapa para vigueta/miembro estructural a la vigueta, como se muestra en la Fig. 72.



Conexión 14: Tapa para correa

1. Coloque la tapa para correa sobre el extremo expuesto de la correa, como se muestra en las Figs. 73 y 74. De ser necesario, utilice un mazo de hule para asentar completamente la tapa.
2. Utilizando un tornillo autorroscante Evolution, sujete la tapa a la correa, como se muestra en las Figs. 75 y 76. Coloque el tornillo a 11/16" [18 mm] del extremo de la tapa.



CUIDADO Y MANTENIMIENTO

Cuidado y mantenimiento de productos y superficies con recubrimiento de pintura en polvo de Fortress Building:

- Inmediatamente después de instalar productos de Fortress Building, limpie los productos y las superficies con recubrimiento de pintura en polvo con una solución de agua tibia y detergente no abrasivo, con pH neutro. Las superficies deben enjuagarse muy bien después de limpiarlas para remover todos los residuos. Todas las superficies deben limpiarse con un trapo suave o una esponja.
- Asegúrese de que las salpicaduras de materiales de construcción, como concreto, cemento y pintura, se remuevan inmediatamente antes de que puedan secarse. Dejar de remover estos materiales puede causar daños a las superficies con recubrimiento de pintura en polvo.
- **NO** permita que virutas y/o astillas metálicas caigan o sean llevadas por el viento hasta una alberca, una tina o cualquier otro cuerpo de agua. Si esto ocurriera, podrían aparecer manchas.
- La frecuencia de limpieza depende en parte del estándar de apariencia, así como de los requisitos para remover depósitos que puedan causar daños al recubrimiento de pintura en polvo después de una exposición prolongada. Fortress recomienda limpiar a intervalos de tres a cuatro meses.
- **ADVERTENCIA: No utilice solventes fuertes tales como tñer, ni soluciones que contengan hidrocarburos clorados, ésteres o cetonas. No deben usarse limpiadores abrasivos ni compuestos de corte.**

Limpieza de la vigueta UltraSpan

Qué va a necesitar



Jabón



Agua



Cubeta



Esponja



Escoba de cerdas duras



Manguera de alta presión con boquilla de pulverización

PASO 1: Con una esponja, aplicar agua jabonosa al perfil.

PASO 2: Con una escoba de cerdas duras, barrer el líquido sobre el perfil, asegurándose de eliminar toda suciedad y residuos de los espacios entre los tableros del revestimiento. Es recomendable barrer en el sentido del grano.

PASO 3: Si sigue habiendo residuos y/o suciedad, una manguera de alta presión es muy efectiva para eliminar los desechos orgánicos resistentes e inevitables.

***NO** use limpiadores compuestos estándar en la vigueta UltraSpan.

GARANTÍA

Para obtener y revisar una copia de la garantía, por favor visite:

<https://Fortressbp.com/warranties>. También puede ponerse en contacto al: (844) 909-1999 o escribir a: Fortress Building Products Warranty, 1720 N 1st St, Garland, TX 75040 para obtener una copia de la garantía.



ÚNASE A LA REVOLUCIÓN.

FortressBP.com | 866.323.4766

© 2023 Fortress Building Products.

A menos que se indique lo contrario, todos los nombres propios son marcas comerciales de Fortress Iron, LP.
Todos los derechos reservados.

02/2023