

## Outils nécessaires



Lunettes de sécurité



Gants de protection



Perceuse



Foret : 0,16 po [4 mm]



Rallonge de foret



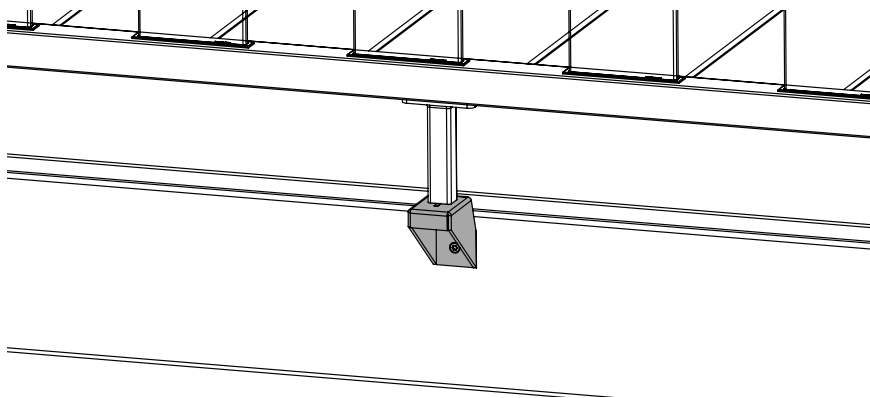
Crayon de plomb



Poinçon à ressort



Foret T-25 pour tournevis



## INSTALLATION

### Étape 1 : Préperçage du trou de vis (pour un montage sur une surface en métal)

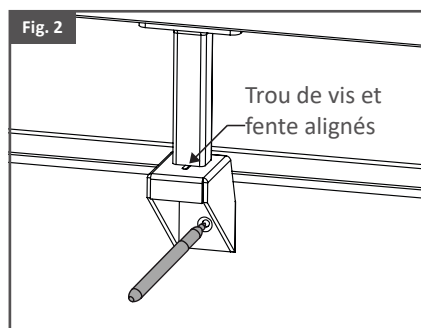
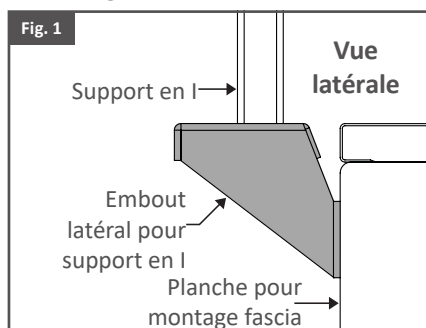
1. Alignez l'embout latéral pour support en I avec la face inférieure du support en I et la face latérale de la planche pour montage fascia, comme illustré à la fig. 1.
2. Une fois en place, assurez-vous d'aligner la fente située sur l'embout avec le trou de vis du support en I.

**Le positionnement de la fente et du trou de vis est essentiel pour une installation réussie.**

3. À l'aide d'un crayon, marquez la position désirée de la vis à fixer à la planche pour montage fascia, comme illustré à la fig. 2.
4. À l'aide d'un foret de 0,16 po [4 mm], prépercez un trou de vis à l'endroit précédemment marqué au crayon.

## Conseil :

- Avant de marquer l'endroit désiré du trou de vis, vérifiez le positionnement adéquat de l'embout latéral pour support en I afin d'aligner la fente située sur l'embout avec le trou de vis du support en I.

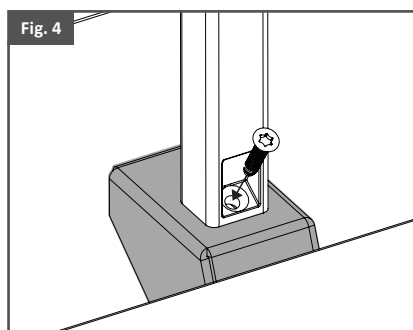
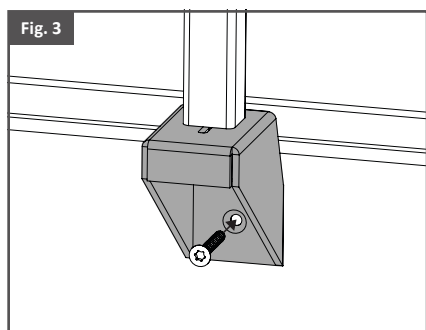


## Étape 2 : Fixation de l'embout latéral pour support en I sur la planche pour montage fascia et le support en I

1. Répétez l'étape 1 : 1 et 2.
2. Fixez l'embout latéral pour support en I sur la planche pour montage fascia avec la vis à bois T25 fournie, comme illustré à la fig. 3. Réglez la perceuse à une vitesse faible.
3. Fixez le support en I sur l'embout latéral pour support en I avec la deuxième vis autoperceuse T-25 fournie, comme illustré à la fig. 4.

## Remarque :

- La deuxième vis autoperceuse T-25 fournie doit être utilisée **UNIQUEMENT** si vous fixez l'embout latéral pour support en I à une surface en métal plutôt qu'à une planche pour montage fascia.
- Une encoche sera peut-être nécessaire dans le cas des terrasses aux planches en surplomb.





**REJOIGNEZ LA RÉVOLUTION.**

**FortressBP.com | 866.323.4766**

© 2021 Fortress Building Products.

À moins d'indication contraire, toutes les dénominations sociales sont des marques déposées de Fortress Iron, LP. Tous droits réservés.

10/2021