

TITAN
ARCHITECTURAL FENCE

CERCAS DE ACERO INDUSTRIAL

**ESTABLECE FRONTERAS.
SIN LIMITACIONES.**



ORDINARIO DEFENDETE
CONTRA DE • LO ORDINARIO

ÚNETE A LA REVOLUCIÓN.
FortressBP.com | 866.323.4766

FORTRESS[®]
BUILDING PRODUCTS



CERCAS CON RESISTENCIA INDUSTRIAL

Protege tu escuela, tu agencia pública, tu centro de datos o tu oficina con cercas con resistencia industrial Titan. Titan ofrece tecnología Slide Lock para apilabilidad y ofrece soporte a media luz de 680 libras por riel. Lleva tu seguridad al siguiente nivel con esta solución de cerca de acero que está disponible en alturas de hasta 15 pies y que puede personalizarse para ajustarse casi a cualquier necesidad.

SEGURA
680 LB DE CARGA
A MEDIA LUZ
POR RIEL

DURABLE
GALVANIZADO
G60 AL 100%

DISEÑO DE INGENIERÍA
TECNOLOGÍA
SLIDE LOCK

CARACTERÍSTICAS CLAVE

- La tecnología Slide Lock permite una instalación apilable hasta 12" en un panel de 8' para ajustarse al terreno
- Los paneles ensamblados pueden soportar 680 libras de carga a media luz, lo cual excede la norma ASTM
- Totalmente preensamblada para instalaciones más rápidas
- Personalizable con opciones de 2, 3 y 4 rieles en alturas de hasta 15'
- Disponible en estilos de parte superior plana, parte superior plana/parte inferior plana, estaca extendida, estaca con punta de lanza y parte superior curva
- Tranquilidad con la garantía limitada del fabricante de 20 años de Fortress Armour

GARANTÍA

Garantía del fabricante limitada de 20 años

Cubrimos nuestros productos y a las personas que los compran. En Fortress®, no solo respaldamos nuestro trabajo: nos quedamos a tu lado.

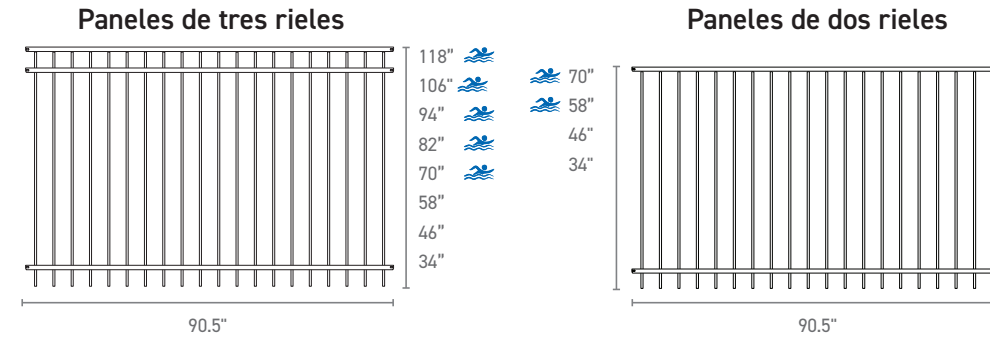


OPCIONES DE COLOR

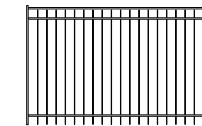


ESTILOS DE PANELES Y PORTONES

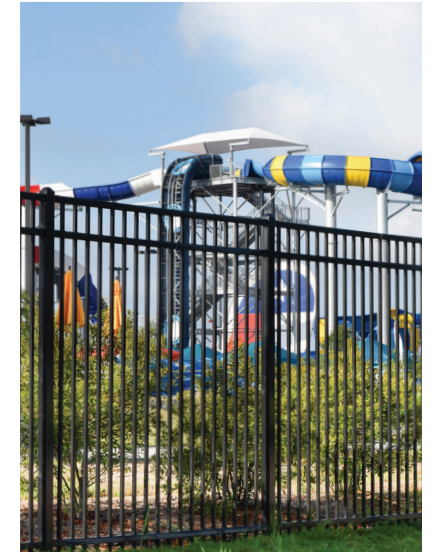
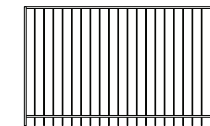
Parte superior plana Riel: 1-3/4" (44 mm) x 1-3/4" (44 mm) calibre 14 | Estaca: 34"-70" (864 mm-1778 mm) (calibre 16), 82" y 94" (2083 mm y 2388 mm) (calibre 14) | Espacio de aire: 3-15/16" (100 mm)



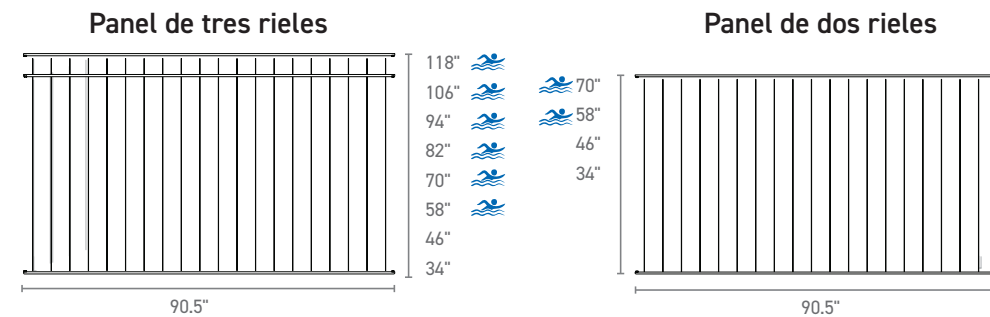
Portón de tres rieles



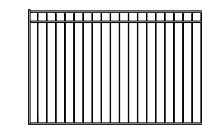
Portón de dos rieles



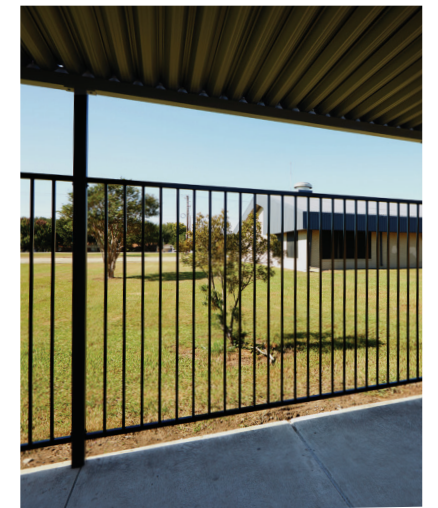
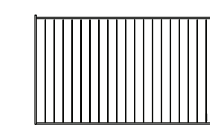
Parte superior plana/parte inferior plana Riel: 1-3/4" (44 mm) x 1-3/4" (44 mm) calibre 14 | Estaca: 34"-70" (864 mm-1778 mm) (calibre 16), 82" y 94" (2083 mm y 2388 mm) (calibre 14) | Espacio de aire: 3-15/16" (100 mm)



Portón de tres rieles



Portón de dos rieles



CUMPLE CON EL CÓDIGO DE PISCINAS ICC. Consulta siempre los requerimientos del código local.

ESTILOS DE PANELES Y PORTONES

Lanza prensada Riel: 1-3/4" (44 mm) x 1-3/4" (44 mm) calibre 14 | Estaca: 34"-70" (864 mm-1778 mm) (calibre 16), 82" y 94" (2083 mm y 2388 mm) (calibre 14) | Espacio de aire: 3-15/16" (100 mm)

Panel de tres rieles

Panel de dos rieles

Portón de tres rieles

Portón de dos rieles

Estaca extendida Riel: 1-3/4" (44 mm) x 1-3/4" (44 mm) calibre 14 | Estaca: 34"-70" (864 mm-1778 mm) (calibre 16), 82" y 94" (2083 mm y 2388 mm) (calibre 14) | Espacio de aire: 3-15/16" (100 mm)

Paneles de tres rieles

Paneles de dos rieles

Portones de tres rieles

Portones de dos rieles

Lanza prensada/ parte inferior plana Riel: 1-3/4" (44 mm) x 1-3/4" (44 mm) calibre 14 | Estaca: 34"-70" (864 mm-1778 mm) (calibre 16), 82" y 94" (2083 mm y 2388 mm) (calibre 14) | Espacio de aire: 3-15/16" (100 mm)

Paneles de tres rieles

Paneles de dos rieles

Portones de tres rieles

Portones de dos rieles

Estaca extendida/ parte inferior plana Riel: 1-3/4" (44 mm) x 1-3/4" (44 mm) calibre 14 | Estaca: 34"-70" (864 mm-1778 mm) (calibre 16), 82" y 94" (2083 mm y 2388 mm) (calibre 14) | Espacio de aire: 3-15/16" (100 mm)

Paneles de tres rieles

Paneles de dos rieles

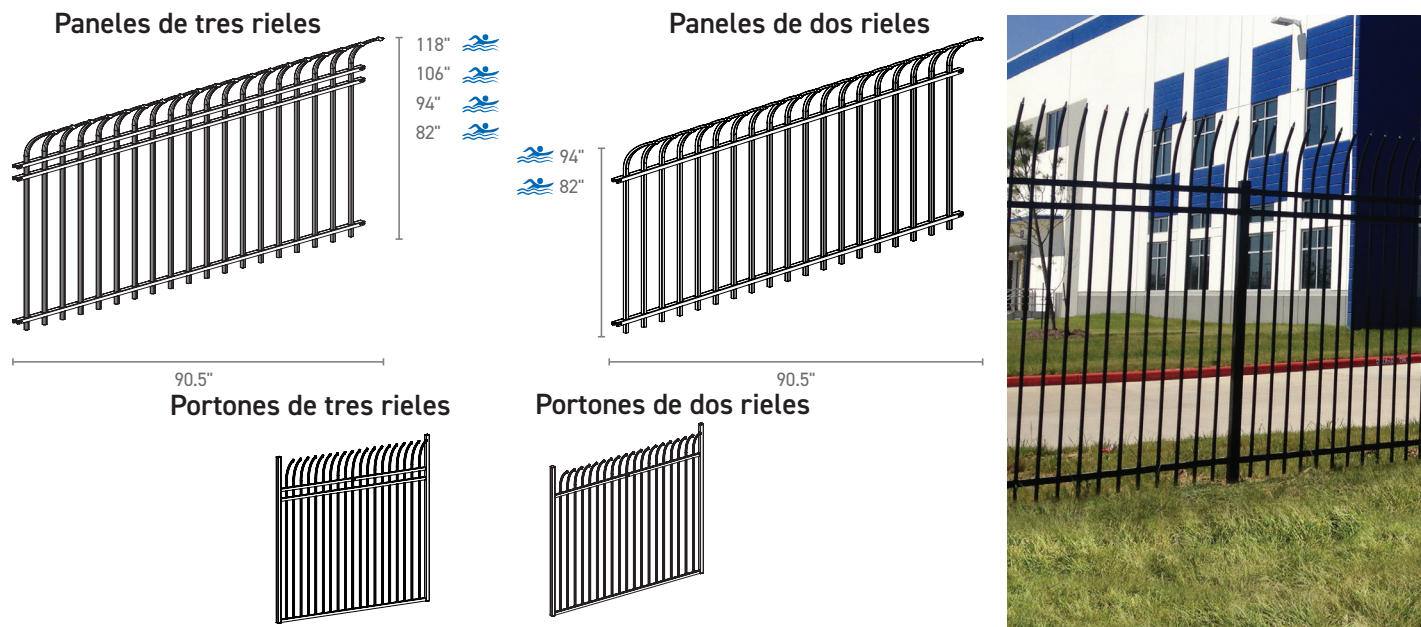
Portones de tres rieles

Portones de dos rieles

CUMPLE CON EL CÓDIGO DE PISCINAS ICC. Consulta siempre los requerimientos del código local.

CUMPLE CON EL CÓDIGO DE PISCINAS ICC. Consulta siempre los requerimientos del código local.

Parte superior curva Riel: 1-3/4" (44 mm) x 1-3/4" (44 mm) calibre 14 | Estaca: 34"-70" (864 mm-1778 mm) (calibre 16), 82" y 94" (2083 mm y 2388 mm) (calibre 14) | Espacio de aire: 3-15/16" (100 mm)

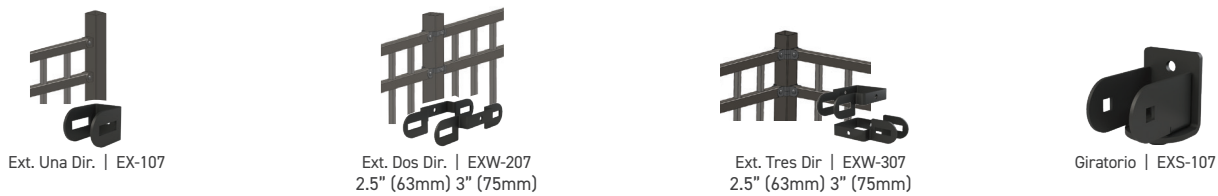


Herrajes Serie Pro

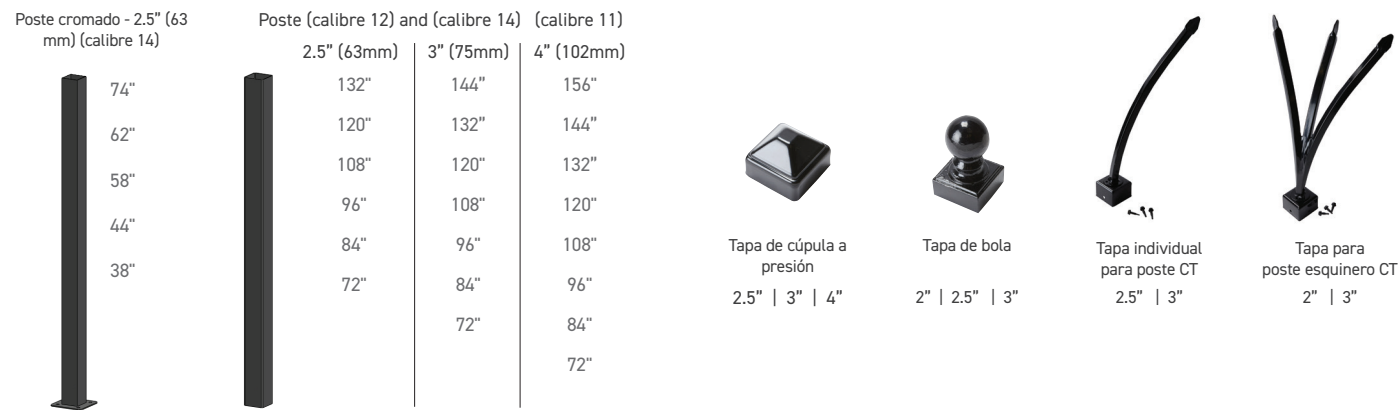


HERRAJES Y ACCESORIOS

Soportes



Postes y sus accesorios



CUMPLE CON EL CÓDIGO DE PISCINAS ICC. Consulta siempre los requerimientos del código local.



DESCUBRE LA SOLUCIÓN TOTAL

Explora nuestra colección completa de productos revolucionarios que pueden funcionar en armonía o como piezas únicas para crear espacios hermosos y duraderos.

© 2021 Fortress Building Products. A menos que se indique lo contrario, todos los nombres, propósitos y marcas comerciales de Fortress Inc., LP. Todos los derechos reservados.

ÚNETE A LA REVOLUCIÓN.

FortressBP.com | 866.323.4766